



Client : _____
 Adresse: _____
 Ville: _____ Code Postal : _____
 Téléphone: _____ Email/Fax: _____

Destinataire : _____
 Adresse: _____
 Ville: _____ Etat : _____
 Code Postal : _____ Téléphone: _____
 Email/Fax: _____

Rogue XP [ROGUE XP] 3350€

Cadre de croissance Rogue Width. Le prix comprend un kit de croissance gratuit.
 Capacité de poids de 90,8kg. Largeur maximale du siège de 45,7cm.

Sélectionnez si le devis de la chaise comprend Produits Ki supplémentaires avec un numéro de devis/commande différent

Devis/Numéro de commande : _____

Châssis

Largeur du siège

Voir référence A à la page 8

- 25,4cm [RXSWT010] _____ 0€
- 27,9cm [RXSWT011] _____ 0€
- 30,5cm [RXSWT012] _____ 0€
- 33,1cm [RXSWT013] _____ 0€
- 35,6cm [RXSWT014] _____ 0€
- 38,1cm [RXSWT015] _____ 0€
- 40,6cm [RXSWT016] _____ 0€
- 43,2cm [RXSWT017] _____ 0€
- 45,7cm [RXSWT018] _____ 0€

Profondeur du siège

Voir référence B à la page 8

- 25,4cm [RXSDE010] _____ 0€
- 27,9cm [RXSDE011] _____ 0€
- 30,5cm [RXSDE012] _____ 0€
- 33,1cm [RXSDE013] _____ 0€
- 35,6cm [RXSDE014] _____ 0€
- 38,1cm [RXSDE015] _____ 0€
- 40,6cm [RXSDE016] _____ 0€
- 43,2cm [RXSDE017] _____ 0€
- 45,7cm [RXSDE018] _____ 0€
- 48,3cm [RXSDE019] _____ 0€
- 50,8cm [RXSDE020] _____ 0€

Option de Transport

- Système de transport [RXTRNOPT] _____ 0€
Impossible à mettre à niveau
- Supprimer le transport [RXTRNOP2] _____ 0€

Option Siège

- Harnais standard pour siège [RXSSS001] _____ Std
- Plateau de siège solide [RXACC004] _____ 220€
- Supprimer le siège [RXCUS003] _____ 0€

Position du harnais

En position de performance (0cm), la sangle est à l'avant du cadre. La position de l'élingue 2,5cm ou 5,1cm prolonge le cadre devant l'élingue de la même quantité. Voir la référence C à la page 9.

- 0cm (Performance) [RXSP01] _____ 0€
- 2,5cm [RXSP03] _____ 0€
- 5,1cm (Classique) [RXSP02] _____ 0€

Profondeur Ajustable

Permet d'augmenter la profondeur de l'assise. La profondeur de l'assise plus la profondeur réglable ne peuvent pas dépasser 52,1cm.

- Pas d'ajustement arrière [RXAD05] _____ 0€
- 1,3cm [RXAD06] _____ 0€
- 2,5cm [RXAD01] _____ 0€
- 5,1cm [RXAD02] _____ 0€
- 7,6cm [RXAD03] _____ 0€

Courbure du cadre avant

Angle entre le tube de selle avant et le sol. Voir la référence D à la page 9.

- 90° [RXFA01] _____ 125€
- 85° [RXFA03] _____ 0€
- 80° [RXFA02] _____ 0€
- 75° [RXFA04] _____ 0€
- 70° [RXFA05] _____ 0€

Dossier

Poteau arrière / Gamme de hauteurs / Hauteur du dossier

Poteau arrière	Gamme de hauteur	Hauteur du dossier				
Hauteur Ajustable <small>(Standard ou 2,5cm décalé vers l'intérieur)</small>	<input type="checkbox"/> Ex. court ¹ [RXBOP024]	<input type="checkbox"/> 22,9	<input type="checkbox"/> 25,4	<input type="checkbox"/> 27,9	<input type="checkbox"/> 30,5	
	<input type="checkbox"/> Court [RXBOP025]	<input type="checkbox"/> 27,9	<input type="checkbox"/> 30,5	<input type="checkbox"/> 33,1	<input type="checkbox"/> 35,6 ¹	
	<input type="checkbox"/> Moyen [RXBOP026]	<input type="checkbox"/> 33,1	<input type="checkbox"/> 35,6	<input type="checkbox"/> 38,1	<input type="checkbox"/> 40,6	
	<input type="checkbox"/> Haut [RXBOP027]	<input type="checkbox"/> 38,1	<input type="checkbox"/> 40,6	<input type="checkbox"/> 43,2	<input type="checkbox"/> 45,7	
Hauteur Fixe <small>(Straight ou 2,5cm décalé vers l'intérieur)</small>	<input type="checkbox"/> Fixe [RXBOP011]	<input type="checkbox"/> 22,9 ¹	<input type="checkbox"/> 25,4 ¹	<input type="checkbox"/> 27,9 ¹	<input type="checkbox"/> 30,5	<input type="checkbox"/> 33,1
		<input type="checkbox"/> 35,6	<input type="checkbox"/> 38,1	<input type="checkbox"/> 40,6	<input type="checkbox"/> 43,2	<input type="checkbox"/> 45,7
Hauteur Fixe Décalé de 5,1cm	<input type="checkbox"/> Fixe 5,1cm Décalé [RXBOP022]	<input type="checkbox"/> 27,9 ¹	<input type="checkbox"/> 30,5 ¹	<input type="checkbox"/> 33,1 ¹	<input type="checkbox"/> 35,6 ¹	
		<input type="checkbox"/> 38,1	<input type="checkbox"/> 40,6	<input type="checkbox"/> 43,2		

¹ Non disponible avec la poignée de poussée rabattable

Option de poteau arrière réglable en hauteur

Sélection requise avec le montant arrière réglable en hauteur. Chaque poteau arrière décalé est décalé de 1,3cm, créant un décalage global de 2,5cm.

- Standard [RXOBO004] _____ 0€
- 2,5cm décalé vers l'intérieur [RXOBO003] _____ 0€

Option de poteau arrière à hauteur fixe

Sélection requise avec le poteau arrière à hauteur fixe. Utilise des tubes de 2,5cm compatibles avec les dossiers du marché secondaire. Non disponible avec le rembourrage du dossier. Les montants de dossier de 5,1cm décalés vers l'intérieur ou vers l'extérieur sont décalés de 2,5cm, créant un décalage global de 5,1cm. Le montant du dossier décalé de 2,5cm est décalé de 1,3cm, créant un décalage global de 2,5cm.

- Droit [RXOBO004] _____ 0€
- 2,5cm décalé vers l'intérieur [RXOBO003] _____ 0€
- 5,1cm décalé vers l'intérieur [RXOBO001] _____ 79€
- 5,1cm décalé vers l'extérieur [RXOBO002] _____ 79€
- Non disponible avec les accoudoirs escamotables.

Poignée de poussée

- Supprimer Poignée de poussée [RXBCK008] _____ 0€
- Poignée de poussée Standard [RXBCK004] _____ 0€
- Poignée de poussée à profil bas [RXBCK007] _____ 125€
5,1cm plus court que les poignées de poussée standard
- Poignée de poussée rabattable [RXBCK006] _____ 91€
Non disponible sur les montants de dossier réglables en hauteur avec des hauteurs de dossier de 22,9cm à 27,9cm ou sur les montants de dossier décalés avec des hauteurs de dossier de 27,9cm à 35,6cm.
- Poignée de poussée boulonnée [RXBOP005] _____ 158€
Les poignées seront 2,5 - 5,1cm au-dessus de la hauteur du dos.

Poignée de la Poussette

Les poignées de la poussette sont amovibles et réglables en hauteur.

- Poignée Ergo [RXBCK009] _____ 154€
- Poignée unique [RXBOP007] _____ 141€
- Poignée double [RXBOP006] _____ 278€
Non disponible avec des poignées de poussée ou une largeur de siège de 25,4cm.

Couleur du câble de libération du dossier Spinergy

Sélectionnez la couleur souhaitée. Si aucune sélection n'est faite, le noir sera utilisé.

- Noir [RXSBC008]
- Blanc [RXSBC007]
- Jaune [RXSBC004]
- Vert [RXSBC002]
- Rouge [RXSBC005]
- Bleu [RXSBC006]
- Orange [RXSBC003]
- Rose [RXSBC001]

Angle du Dossier

La norme est de 90° (perpendiculaire au sol). Moins (-°) ferme l'angle arrière. Plus (+°) ouvre l'angle arrière.

- Std [RXSBA001]
- +6° [RXSBA011]
- 2° [RXSBA014]
- 8° [RXSBA017]
- +2° [RXSBA009]
- +8° [RXSBA012]
- 4° [RXSBA015]
- 10° [RXSBA018]
- +4° [RXSBA010]
- +10° [RXSBA013]
- 6° [RXSBA016]

Rembourrage du Dossier

Disponible uniquement avec les montants du dossier réglables en hauteur. Si vous choisissez à la fois le rembourrage et le dossier Axiom, le rembourrage sera installé.

Velcro rembourré réglable

- Protection standard [RXBUP001] _____ Std
- Protection respirante en maille aérée [RXBUP006] _____ 62€
non disponible pour les largeurs de chaise inférieures à 30,5cm

Tension réglable

- Protection Standard [RXBUP002] _____ 265€
- Protection respirante en maille aérée [RXBUP007] _____ 324€
non disponible pour les largeurs de chaise inférieures à 30,5cm

- Supprimer le rembourrage du dossier [RXBUP003] _____ -8€

Hauteur du siège avant et roulettes

Taille des roulettes / cône du repose-pieds / hauteur du siège avant

Sélectionnez la hauteur du siège avant et la conicité du repose-pieds dans la rangée correspondant à la taille des roulettes. Les roulettes de 15,2cm ne sont pas disponibles avec les courbes de 85° et 90° du cadre avant.

Le cône du repose-pieds indique la courbure du cadre avant qui crée la largeur du repose-pieds. La conicité est mesurée de l'extérieur du cadre du siège à l'extérieur du tube avant. La conicité n'est pas disponible avec le coude de 70° du cadre avant. Voir la référence E à la page 9.

La hauteur du siège avant est mesurée du sol au sommet du tube du siège à l'avant de la sangle du siège. Réglable vers le haut ou vers le bas de 1,3cm. Voir la référence F à la page 9.

Cône du repose-pieds	Taille roulettes	Hauteur des sièges avant														
<input type="checkbox"/> Droit [RXFT00]	7,6cm	<input type="checkbox"/> 34,3	<input type="checkbox"/> 35,6	<input type="checkbox"/> 36,9	<input type="checkbox"/> 38,1	<input type="checkbox"/> 39,4	<input type="checkbox"/> 40,6	<input type="checkbox"/> 41,9	<input type="checkbox"/> 43,2	<input type="checkbox"/> 44,5	<input type="checkbox"/> 45,7	<input type="checkbox"/> 46,9	<input type="checkbox"/> 48,3	<input type="checkbox"/> 49,5	<input type="checkbox"/> 50,8	<input type="checkbox"/> 52,1
	10,2cm	<input type="checkbox"/> 35,6	<input type="checkbox"/> 36,9	<input type="checkbox"/> 38,1	<input type="checkbox"/> 39,4	<input type="checkbox"/> 40,6	<input type="checkbox"/> 41,9	<input type="checkbox"/> 43,2	<input type="checkbox"/> 44,5	<input type="checkbox"/> 45,7	<input type="checkbox"/> 46,9	<input type="checkbox"/> 48,3	<input type="checkbox"/> 49,5	<input type="checkbox"/> 50,8	<input type="checkbox"/> 52,1	
	12,7cm	<input type="checkbox"/> 36,9	<input type="checkbox"/> 38,1	<input type="checkbox"/> 39,4	<input type="checkbox"/> 40,6	<input type="checkbox"/> 41,9	<input type="checkbox"/> 43,2	<input type="checkbox"/> 44,5	<input type="checkbox"/> 45,7	<input type="checkbox"/> 46,9	<input type="checkbox"/> 48,3	<input type="checkbox"/> 49,5	<input type="checkbox"/> 50,8	<input type="checkbox"/> 52,1		
	15,2cm	<input type="checkbox"/> 38,1	<input type="checkbox"/> 39,4	<input type="checkbox"/> 40,6	<input type="checkbox"/> 41,9	<input type="checkbox"/> 43,2	<input type="checkbox"/> 44,5	<input type="checkbox"/> 45,7	<input type="checkbox"/> 46,9	<input type="checkbox"/> 48,3	<input type="checkbox"/> 49,5	<input type="checkbox"/> 50,8	<input type="checkbox"/> 52,1			
<input type="checkbox"/> 2,5cm Conique [RXFT01]	7,6cm	<input type="checkbox"/> 41,9	<input type="checkbox"/> 43,2	<input type="checkbox"/> 44,5	<input type="checkbox"/> 45,7	<input type="checkbox"/> 46,9	<input type="checkbox"/> 48,3	<input type="checkbox"/> 49,5	<input type="checkbox"/> 50,8	<input type="checkbox"/> 52,1						
	10,2cm	<input type="checkbox"/> 43,2	<input type="checkbox"/> 44,5	<input type="checkbox"/> 45,7	<input type="checkbox"/> 46,9	<input type="checkbox"/> 48,3	<input type="checkbox"/> 49,5	<input type="checkbox"/> 50,8	<input type="checkbox"/> 52,1							
	12,7cm	<input type="checkbox"/> 44,5	<input type="checkbox"/> 45,7	<input type="checkbox"/> 46,9	<input type="checkbox"/> 48,3	<input type="checkbox"/> 49,5	<input type="checkbox"/> 50,8	<input type="checkbox"/> 52,1								
	15,2cm	<input type="checkbox"/> 45,7	<input type="checkbox"/> 46,9	<input type="checkbox"/> 48,3	<input type="checkbox"/> 49,5	<input type="checkbox"/> 50,8	<input type="checkbox"/> 52,1									

Roulette

Type Roulette	Prix	Taille Roulette			
		7,6cm	10,2cm	12,7cm	15,2cm
1,9cm Rollerblade	0€	<input type="checkbox"/> [RXCAS002]	<input type="checkbox"/> [RXCAS004]		
1,9cm Rollerblade Lumineux	66€	<input type="checkbox"/> [RXCAS001]	<input type="checkbox"/> [RXCAS005]	<input type="checkbox"/> [RXCAS033]	
2,5cm Poly	0€		<input type="checkbox"/> [RXCAS006]	<input type="checkbox"/> [RXCAS010]	<input type="checkbox"/> [RXCAS014]
2,5cm Poly Aluminium	104€		<input type="checkbox"/> [RXCAS007]	<input type="checkbox"/> [RXCAS011]	
2,5cm Pneumatic	71€				<input type="checkbox"/> [RXCAS017]
3,8cm Poly	46€		<input type="checkbox"/> [RXCAS032]	<input type="checkbox"/> [RXCAS025]	<input type="checkbox"/> [RXCAS026]
3,8cm Soft Roll Aluminium	158€	<input type="checkbox"/> [RXCAS003]	<input type="checkbox"/> [RXCAS009]	<input type="checkbox"/> [RXCAS013]	<input type="checkbox"/> [RXCAS016]

Options Fourche

- Fourche Standard [RXFRK001] _____ Std
- Fourche à simple face [RXFRK003] _____ 141€
- Frog Legs Suspension Fork [RXCST013] _____ 374€
Non inclus dans le paquet d'anodisation colorée
 - Poids de l'utilisateur inférieur à 36,3kg [RXCST004]
 - Poids de l'utilisateur 36,3 - 54,4kg [RXCST008]
 - Poids de l'utilisateur 54,4 - 75,6kg [RXCST009]
 - Poids de l'utilisateur 75,6 - 90,8kg [RXCST010]
- Frog Legs II Suspension System [RXCST014] _____ 374€
Fourche légère absorbant les chocs. Non inclus dans l'ensemble d'anodisation colorée.

Repose-pieds

Repose-pieds

- Repose-pieds tubulaire "ouvert" [RXFPL004] _____ Std
Non disponible avec une largeur de repose-pieds inférieure à 24,1cm. Voir la référence G à la page 8.
- Repose-pieds tubulaire avec protection ABS [RXFPL005] _____ 25€
Non disponible avec une largeur de repose-pieds inférieure à 24,1cm. Voir la référence G à la page 8.
- Angle réglable Aluminium [RXFPL006] _____ 79€
- Angle aluminium réglable en hauteur [RXFPL007] _____ 137€
- Monture haute en aluminium Angle réglable [RXFPL008] _____ 137€
- Angle réglable retourné en dessous [RXFPL012] _____ 157€
Non disponible avec une largeur de repose-pieds inférieure à 24,1cm. Voir la référence G à la page 8.
- Support haut Angle réglable retourné en dessous [RXFPL011] _____ 228€
Non disponible avec des largeurs de repose-pieds supérieures à 39,4cm. Voir la référence G à la page 8.

Longueur du siège au repose-pieds

Mesurée à partir du bord avant du harnais du siège jusqu'au sommet, à l'arrière du repose-pieds. La longueur du repose-pieds doit être inférieure d'au moins 6,4cm à la hauteur recommandée pour le siège avant. Voir la référence H à la page 9.

<input type="checkbox"/> 20,3	<input type="checkbox"/> 21,6	<input type="checkbox"/> 22,9	<input type="checkbox"/> 9,5"	<input type="checkbox"/> 25,4	<input type="checkbox"/> 26,7
<input type="checkbox"/> 27,9	<input type="checkbox"/> 29,2	<input type="checkbox"/> 30,5	<input type="checkbox"/> 31,8	<input type="checkbox"/> 33,1	<input type="checkbox"/> 34,3
<input type="checkbox"/> 35,6	<input type="checkbox"/> 36,8	<input type="checkbox"/> 38,1	<input type="checkbox"/> 39,4	<input type="checkbox"/> 40,6	<input type="checkbox"/> 41,9
<input type="checkbox"/> 43,2	<input type="checkbox"/> 44,5	<input type="checkbox"/> 45,7	<input type="checkbox"/> 46,9	<input type="checkbox"/> 48,3	<input type="checkbox"/> 49,5

Protection du repose-pieds

- Protection du repose-pieds [RXACC020] _____ 0€
Non disponible avec les plaques de base à angle réglable, les plaques de base à angle réglable à montage élevé ou les plaques de base à angle réglable en aluminium à montage élevé.

Hauteur des sièges arrière et roues

Taille des roues / Hauteur des sièges arrière

Sélectionnez la hauteur du siège arrière dans la rangée correspondant à la taille de roue souhaitée. Pour une configuration correcte, la sélection est nécessaire lorsque les roues arrière sont omises. Mesurée du sol au sommet du tube de selle à l'avant de la tige arrière. La hauteur de la selle arrière est personnalisée en fonction des besoins. Voir la référence 1 à la page 9.

Taille Roue	Hauteur siège arrière															
45,7cm	<input type="checkbox"/> 29,2 ¹	<input type="checkbox"/> 30,5	<input type="checkbox"/> 31,8	<input type="checkbox"/> 33,1	<input type="checkbox"/> 34,3	<input type="checkbox"/> 35,6	<input type="checkbox"/> 36,8	<input type="checkbox"/> 38,1	<input type="checkbox"/> 39,4	<input type="checkbox"/> 40,6	<input type="checkbox"/> 41,9	<input type="checkbox"/> 43,2	<input type="checkbox"/> 44,5	<input type="checkbox"/> 45,7	<input type="checkbox"/> 46,9	<input type="checkbox"/> 48,3
50,8cm	<input type="checkbox"/> 31,8 ¹	<input type="checkbox"/> 33,1	<input type="checkbox"/> 34,3	<input type="checkbox"/> 35,6	<input type="checkbox"/> 36,8	<input type="checkbox"/> 38,1	<input type="checkbox"/> 40,6	<input type="checkbox"/> 41,9	<input type="checkbox"/> 43,2	<input type="checkbox"/> 44,5	<input type="checkbox"/> 45,7	<input type="checkbox"/> 46,9	<input type="checkbox"/> 48,3	<input type="checkbox"/> 49,5	<input type="checkbox"/> 50,8	
55,9cm	<input type="checkbox"/> 34,3 ¹	<input type="checkbox"/> 35,6	<input type="checkbox"/> 36,8	<input type="checkbox"/> 38,1	<input type="checkbox"/> 39,4	<input type="checkbox"/> 40,6	<input type="checkbox"/> 41,9	<input type="checkbox"/> 43,2	<input type="checkbox"/> 44,5	<input type="checkbox"/> 45,7	<input type="checkbox"/> 46,9	<input type="checkbox"/> 48,3	<input type="checkbox"/> 49,5	<input type="checkbox"/> 50,8		
60,9cm	<input type="checkbox"/> 36,8 ¹	<input type="checkbox"/> 38,1	<input type="checkbox"/> 39,4	<input type="checkbox"/> 40,6	<input type="checkbox"/> 41,9	<input type="checkbox"/> 43,2	<input type="checkbox"/> 44,5	<input type="checkbox"/> 45,7	<input type="checkbox"/> 46,9	<input type="checkbox"/> 48,3	<input type="checkbox"/> 49,5	<input type="checkbox"/> 50,8				
63,5cm	<input type="checkbox"/> 38,1 ¹	<input type="checkbox"/> 39,4	<input type="checkbox"/> 40,6	<input type="checkbox"/> 41,9	<input type="checkbox"/> 43,2	<input type="checkbox"/> 44,5	<input type="checkbox"/> 45,7	<input type="checkbox"/> 48,3	<input type="checkbox"/> 49,5	<input type="checkbox"/> 50,8						

¹ Disponible uniquement avec les pneus à profil bas

Direction à un bras

Direction à un bras [RXDRV007] _____ 1241€
 Non disponible avec une largeur de siège de 25,4cm. Disponible uniquement avec des rayons de 50,8, 55,9 et 60,9cm.

Roulettes et des axes à dégagement rapide. Le style de roue à rayons est exclusif à OAD. La main courante standard sera en aluminium anodisé. Des limites existent en fonction de l'espacement des roues arrière, du carrossage et du choix des accoudoirs.

- Taille roue arrière:
- 50,8cm [RXOAD020]
 - 55,9cm [RXOAD022]
 - 60,9cm [RXOAD024]

Direction côté main courante: Gauche [RXDRV002] Droit [RXDRV003]

Drive Handrim Type: Aluminium [RXDRV004] _____ 0€
 Enduit Poly [RXDRV005] _____ 166€

Roue Arrière

Pas de sélection nécessaire avec la direction à un bras

		Taille Roue Arrière					
		Prix	45,7cm	50,8cm	55,9cm	60,9cm	63,5cm
Type Roue Arrière	MAXX Performance Spoke	0€	<input type="checkbox"/> [RXWH1118]	<input type="checkbox"/> [RXWH1120]	<input type="checkbox"/> [RXWH1122]	<input type="checkbox"/> [RXWH1124]	<input type="checkbox"/> [RXWH1125]
	Mag (Noir) [RXMWC005]	50€		<input type="checkbox"/> [RXWHE120]	<input type="checkbox"/> [RXWHE122]	<input type="checkbox"/> [RXWHE124]	
	Mag Coloré	92€		<input type="checkbox"/> [RXWHE120]	<input type="checkbox"/> [RXWHE122]		
	Rayon Super léger	261€				<input type="checkbox"/> [RXWHE224]	<input type="checkbox"/> [RXWHE225] ¹
	Spinergy Spox	701€		<input type="checkbox"/> [RXWHE420]	<input type="checkbox"/> [RXWHE422]	<input type="checkbox"/> [RXWHE424]	<input type="checkbox"/> [RXWHE425]
	Spinergy LX	872€			<input type="checkbox"/> [RXWHE522]	<input type="checkbox"/> [RXWHE524]	<input type="checkbox"/> [RXWHE525]

¹ Disponible uniquement avec les mains courantes Super légères et plastifiées.

Options Spinergy

sélectionnez la couleur des rayons et l'onglet de la main courante pour les roues spinergy

- Noir
- Rose¹
- Rouge
- Vert¹
- Blanc
- Violet¹
- Bleu
- Orange¹
- Jaune

¹ Disponible uniquement avec Super léger et revêtement plastique

Colored Mag

Mag Color: Florescent Red [RXMWC001] White [RXMWC004]
 Blue [RXMWC002] Pink [RXMWC003]

Handrim Tab:

Disponible uniquement avec les mains courantes en aluminium anodisé et enduit de plastique.

Court Tab [RXTAB001] _____ 0€
 Long Tab [RXTAB002] _____ 0€

Hauteur des sièges arrière et roues Suite

Type de pneu arrière

Profil Complet

- Pneu de rue 3,6cm [RXTIR001] _____ Std
Non disponible sur les roues de 63,5cm
- Poly Total 3,6cm [RXTIR002] _____ 0€
Non disponible sur les roues super légères ou sur les roues de 63,5cm
- Pneu avec Insert d'air 3,6cm [RXTIR004] _____ 71€
Non disponible sur les roues super légères ou sur les roues de 63,5cm
- Schwalbe HS-127 3,6cm [RXTIR017] _____ 104€
Disponible uniquement sur les roues de 60,9cm. Non disponible sur les roues Mag
- Euro Trek Knobby 3,6cm [RXTIR008] _____ 79€
Disponible uniquement sur les roues de 60,9cm

Profil Bas

- Poly faible 2,5cm [RXTIR003] _____ 62€
Non disponible sur les roues super légères ou sur les roues de 63,5cm
- Pneu solide sentinelle 2,5cm [RXTIR005] _____ 79€
Non disponible sur les roues super légères, roues de 45,7cm ou 50,8cm et 55,9cm roues Mag
- Haute pression 2,5cm [RXTIR006] _____ 79€
Non disponible sur roues mag ou roues de 45,7cm
- Schwalbe One 2,5cm [RXTIR018] _____ 104€
Disponible uniquement sur roues de 60,9cm et 63,5cm. Non disponible avec roues Mag
- Schwalbe Marathon Plus Evolution 2,5cm [RXTIR010] _____ 112€
Disponible uniquement avec roues de 60,9cm et 63,5cm. Non disponible avec roues Mag

Main-Courante

Pas de sélection nécessaire avec le One Arm Drive

Main-courante Standard

- Aluminum Anodisé [RXHRM001] _____ Std
- Aluminum Anodisé super léger [RXHRM010] _____ 42€
Disponible uniquement sur les tailles de roues 60,9cm et 63,5cm. Disponible uniquement sur les roues MAXX Performance, Super légères ou Spinergy.
- Recouvert de plastique [RXHRM002] _____ 93€
- Projection (8 Vertical Projections) [RXHRM003] _____ 270€
Disponible uniquement avec des pneus à profil complet en combinaison avec une roue MAXX Performance 55,9-63,5cm ou Mag 60,9cm.
- Spinergy Flex Rim [RXHRM011] _____ 498€
Disponible uniquement sur les roues Spinergy LX 60,9cm et 63,5cm.
- Supprimer main-courante [RXHRM012] _____ 0€

Main-courante Natural Fit

Non disponible sur les roues de 45,7cm ou 50,8cm ou sur les roues Mag de 55,9cm. Non recommandé avec une roue Mag.

- Natural Fit LT Poignée normale [RXHRM005] _____ 386€
- Natural Fit Standard Poignée normale [RXHRM008] _____ 369€
- Natural Fit LT Super adhérence [RXHRM006] _____ 427€
- Natural Fit Standard Super adhérence [RXHRM009] _____ 411€
- Natural Fit LT Supprimer la poignée [RXHRM004] _____ 328€
- Natural Fit Standard supprimer la poignée [RXHRM007] _____ 286€

Option Main-courante

- 3M Micro poignée [RXACC006] _____ 54€
Non disponible sur les mains courantes à revêtement plastique ou à projection.

Axe

Aucune sélection nécessaire avec le frein à tambour

- Libération rapide [RXAXO003] _____ Std
- Quadruple attache rapide [RXAXO001] _____ 145€
Non disponible avec la roue Mag ou Spinergy

Centre de gravité pré réglé

Mesuré de l'avant du poteau arrière au centre de l'essieu arrière. 0cm indique que l'essieu sera directement sous le poteau arrière. Centre de gravité minimum de 5,1cm avec la 5e roue et l'entraînement à un bras. Voir la référence J à la page 9.

Positions amputées

- 3,8cm [RXCGA150] -3,2 [RXCGA125] -6,4cm [RXCGA100]
- 1,9cm [RXCGA075] -1,3cm [RXCGA050] -0,6cm [RXCGA025]
- 0cm [RXCGS000] 0,6cm [RXCGS025]

Positions Standard

- 1,3cm [RXCGS050] 1,9cm [RXCGS075] 2,5cm [RXCGS100]
- 3,2cm [RXCGS125] 3,8cm [RXCGS150] 4,4cm [RXCGS175]
- 5,1cm [RXCGS200] 5,7 [RXCGS225] 6,4cm [RXCGS250]
- 6,9cm [RXCGS275] 7,6cm [RXCGS300] 8,3cm [RXCGS325]
- 8,9cm [RXCGS350] 9,5cm [RXCGS375] 10,2cm [RXCGS400]
- 10,8cm [RXCGS425]

Espacement des roues arrière

2,5cm minimum avec un carrossage de 0°. 3,8cm minimum avec des arceaux en T. Les conditions suivantes s'appliquent si l'option One Arm Drive est sélectionnée : 4,4cm minimum avec des arceaux en T. 3,2cm minimum avec certaines hauteurs de siège arrière. Aucune sélection n'est nécessaire avec Wheelchair Drive Ready. Voir la référence K à la page 9.

- 1,9cm [RXWS075] 2,5cm [RXWS100]
- 3,2cm [RXWS125] 3,8cm [RXWS150]
- 4,4cm [RXWS175]

Verrous de roues

Verrou de roue

- Pousser pour verrouiller [RXWLK002] _____ Std
- Pousser pour verrouiller le montage encastré [RXWLK001] _____ 0€
- Tirer pour verrouiller [RXWLK003] _____ 0€
- Verrouillage des ciseaux sous le siège [RXWLK007] _____ 29€
- Serrure à ciseaux à profil bas [RXWLK012] _____ 54€
Non disponible avec les pneus Low Poly, Full Poly ou Sentinel Solid.
- Short Thro Scissor Lock [RXWLK006] _____ 104€
- Frein à tamvour [RXWLK015] _____ 465€
Disponible uniquement avec les roues MAXX Performance Spoke 50,8cm, 55,9cm et 60,9cm. Non disponible avec les poignées de poussée à profil bas ou rabattables, ou les poignées Ergo et les poignées de poussette simples sans poignées de poussée intégrées. L'essieu est à dégagement rapide.

Double - Frein à tambour _____ 548€

Disponible uniquement avec les roues MAXX Performance Spoke 50,8cm, 55,9cm et 60,9cm. Non disponible avec les poignées de poussée à profil bas ou rabattables, ou les poignées Ergo et les poignées de poussette simples sans poignées de poussée intégrées. L'essieu est à dégagement rapide.

- Pousser pour verrouiller [RXWLK016] _____
- Tirer pour verrouiller [RXWLK017] _____

Supprimer le blocage des roues [RXWLK008] _____ 0€

Options pour blocage des roues

- Poignées d'extension [RXWLK004] _____ 65€
Disponible uniquement avec les serrures de roues pousser pour verrouiller ou tirer pour verrouiller
- Grade Aids [RXWLK009] _____ 125€
Disponible uniquement avec les verrous de roue pousser pour verrouiller et les pneus pneumatiques ou pneumatiques avec insert d'air.

Accoudoires

Accoudoir

Hauteur Ajustable T-Arm (21,6 - 34,3cm)

Non disponible avec une profondeur de siège inférieure à 33,1cm. Espacement minimal de 3,8cm entre les roues arrière

- Desk [RXARM003] _____ 282€
- Complet [RXARM004] _____ 282€

Hauteur ajustable T-Arm Low (19,1 - 29,2cm)

Non disponible avec une profondeur de siège inférieure à 30,5cm. Espacement minimal de 3,8cm entre les roues arrière

- Desk [RXARM022] _____ 282€
- Complet [RXARM023] _____ 282€

Réglable en angle, verrouillable, extensible et relevable.

Nécessite un dossier à hauteur fixe. Non disponible avec des hauteurs de dossier inférieures à 30,5cm

- Desk [RXARM010] _____ 220€
- Complet [RXARM011] _____ 220€

Short Swing Away (17,8 - 22,9cm) [RXARM001] _____ 187€

Non disponible avec les coussinets d'accoudoir ou les montants arrière décalés vers l'extérieur. Si la sélection n'est pas disponible avec la configuration de la hauteur des roues arrière et du siège arrière, l'accoudoir pivotant de grande taille sera utilisé.

Tall Swing Away (23,5 - 28,6cm) [RXARM021] _____ 187€
Non disponible avec les coussinets d'accoudoir ou les montants arrière décalés vers l'extérieur.

Short Swing Away with Side Guard (17,8 - 22,9cm) [RXARM027] 237€

Comprend une protection latérale en composite avec un récepteur à montage direct. Non disponible avec des coussinets d'accoudoir ou des montants arrière décalés vers l'extérieur. Si la sélection n'est pas disponible avec la configuration de la hauteur des roues arrière et du siège arrière, l'accoudoir de la grande porte pivotante avec protection latérale sera utilisé.

Tall Swing Away with Side Guard (23,5 - 28,6cm) [RXARM028] 237€

Comprend une protection latérale en composite avec un récepteur à montage direct. Non disponible avec des coussinets de bras ou des poteaux arrière décalés vers l'extérieur.

Supprimer accoudoir [RXARM007] _____ 0€

Coussin pour bras

Non disponible avec les accoudoirs escamotables.

Coussin Standard [RXARM026] _____ 0€

Waterfall Arm Pad [RXARM020] _____ 21€

Non disponible avec l'accoudoir escamotable Non disponible avec l'accoudoir réglable en angle, verrouillable, extensible et relevable.

Poignée en mousse [RXARM025] _____ 0€

Disponible uniquement avec l'accoudoir réglable en angle et verrouillable, extensible et relevable.

Protections Latérales

Non disponible avec les accoudoirs en T ou les accoudoirs escamotables avec protection latérale.

Montage direct

Protections latérales en composite [RXSDG002] _____ 120€
Profondeur d'assise minimale de 30,5cm

Aluminium droit

Profondeur d'assise minimale de 30,5cm

- Noir Mat [RXSDG024] _____ 162€
- Assorti à la couleur du cadre [RXSDG025] _____ 203€
Non disponible avec Hydrographics

Aluminium avec coussin en mousse

Non disponible avec une profondeur ajustable supérieure à 1,3cm

- Noir Mat [RXSDG014] _____ 253€
- Assorti à la couleur du cadre [RXSDG015] _____ 311€
Non disponible avec Hydrographics

Garde-boue réglable en fibre de carbone [RXSDG013] _____ 403€
Non disponible avec une profondeur ajustable supérieure à 1,3cm

Montage à pince

Protections latérales en composite [RXSDG004] _____ 145€
Profondeur d'assise minimale de 30,5cm

Protections latérales en composite - Pédiatrique [RXSDG0] _____ 120€

Aluminium Droit

1Profondeur d'assise minimale de 30,5cm

Noir Mat [RXSDG020] _____ 187€

Assorti à la couleur du cadre [RXSDG023] _____ 228€
Not available with Hydrographics

Aluminium Adjustable Fender with Foam Pad

Black Matte [RXSDG017] _____ 278€

Match Frame Color [RXSDG018] _____ 320€
Non disponible avec Hydrographics

Garde-boue réglable en fibre de carbone [RXSDG016] _____ 427€

Protection latérale en tissu

Non disponible en cas d'omission de la garniture du dossier.

Protection latérale en tissu [RXSDG003] _____ 71€

Accessoires

5ème Roue

Roulette arrière rotative et amovible. Non disponible avec Anti-Tips ou roue arrière 63,5cm.

- 5ème Roue Standard [RXATP002] _____ 190€
- 5ème Roue Dynamique [RXATP004] _____ 190€
- Elastomère: Soft [RXELA001] Ferme [RXELA002]

Les deux élastomères sont inclus ; l'élastomère sélectionné sera installé.

Anti-Bascule

Non disponible avec la 5ème Roue

- Anti-basculément arrière [RXATP001] _____ 125€
- Supprimer l'anti-basculément arrière [RXATP000] _____ 0€

Sangle de Mollet

- Velcro Ajustable [RXACC002] _____ 35€
- Velcro rembourré ajustable [RXACC003] _____ 56€
- Point de corps rembourré AeroMesh [RXACC010] _____ 99€

Ceinture de positionnement pelvien

- 2,5cm Boucle Automatique [RXPOB004] _____ 66€
- 2,5cm Boucle automatique rembourrée [RXPOB005] _____ 141€
- 3,8cm Boucle Automatique [RXPOB001] _____ 66€
- 3,8cm Boucle automatique rembourrée [RXPOB002] _____ 141€
- 5,1cm Boucle d'avion [RXPOB003] _____ 91€

Bodypoint Evoflex - Stabilisateur pelvien _____ 156€

- Taille: Petit (40,6-60,9cm) [RXPOB007]
- Moyen (48,3-73,7cm) [RXPOB008]
- Grand (63,5-93,9cm) [RXPOB009]

Kit de montage de la ceinture

- Collier de fixation de la ceinture Ki Mobility _____ 29€
- Kit de supports de fixation de la ceinture de sécurité _____ 90€

Protège-rayons

- Protège-rayon clair [RXSPG001] _____ 97€
- Non disponible avec roue mag*
- Protège-rayons noirs [RXSPG002] _____ 97€
- Non disponible avec les roues de 48,3cm ou 50,8cm ou les roues Mag.*

Protège-rayon design _____ 208€

Disponible uniquement avec les tailles de roues 50,8cm et 55,9cm. Non disponible avec la roue Mag.

Design:

- Monstre bleu [RXSPG003] Jardin des fées [RXSPG006]
- S'amuser [RXSPG009] Robo Fun [RXSPG004]
- Les reptiles du rock [RXSPG007] Chiots mignons
- Tutu mignon [RXSPG000] L'heure du smoking [RXSPG008]

Autres Accessoires

- Kit d'outils [RXACC005] _____ 37€
- Pochette sous le siège amovible [RXACC015] _____ 42€
- Sac à dos de mobilité pédiatrique Ki [RXACC026] _____ 54€
- Sac à dos d mobilité Ki [RXACC009] _____ 54€
- S'adapte parfaitement aux chaises de plus de 25,4cm de large*
- Porte Bagages [RXACC025] _____ 71€
- Protections anti-chocs en néoprène noir [RXIMG001] _____ 79€
- Sous le porte-chaise et le sac amovible [RXACC001] _____ 71€
- Non disponible avec des largeurs de siège inférieures à 35,6cm ou des serrures à ciseaux.*
- Porte canne et béquille [RXACC007] _____ 165€

Couleur

Sélectionnez les couleurs de cadre et d'accentuation souhaitées. La couleur d'accentuation est utilisée sur la barre de rigidification du dossier ; si aucune couleur d'accentuation n'est sélectionnée, la couleur du cadre sera utilisée..

Couleur du Cadre - Brillant

- Noir [RXFCS001] _____ 0€
- Bleu Ciel [RXFCS018] _____ 0€
- Rose Bonbon [RXFCS011] _____ 0€
- Bleu Bonbon [RXFCS012] _____ 0€
- Violet Bonbon [RXFCS010] _____ 0€
- Rouge Bonbon [RXFCS003] _____ 0€
- Cuivre [RXFCS009] _____ 0€
- Vert Pomme [RXFCS008] _____ 0€
- Orange Métallique [RXFCS032] _____ 0€
- Argent [RXFCS026] _____ 0€
- Bleu Sarcelle [RXFCS027] _____ 0€
- Jaune [RXFCS029] _____ 0€

Couleur d'accentuation Brillante

- Noir [RXFCS001] _____ 0€
- Bleu Ciel [RXFCS018] _____ 0€
- Rose Bonbon [RXFCS011] _____ 0€
- Bleu Bonbon [RXFCS012] _____ 0€
- Violet Bonbon [RXFCS010] _____ 0€
- Rouge Bonbon [RXFCS003] _____ 0€
- Cuivre [RXFCS009] _____ 0€
- Vert Pomme [RXFCS008] _____ 0€
- Orange Métallique [RXFCS032] _____ 0€
- Argent [RXFCS026] _____ 0€
- Bleu Sarcelle [RXFCS027] _____ 0€
- Jaune [RXFCS029] _____ 0€

Hydrographics

Disponible sur le cadre uniquement ; veuillez choisir la couleur d'accentuation à gauche. Non disponible avec l'option Transit.

Hydrographics _____ 580€

Disponible sur le cadre uniquement ; veuillez choisir la couleur d'accentuation ci-dessus.

- AOR1 (Desert Digital Camo) [RXGIT002]
- Pink Camo [RXGIT005]
- Muddy Girl [RXGIT010]
- NEXT Camo [RXGIT003]
- Carbon Fiber¹ [RXGIT008]
- Zebra¹ [RXGIT007]

¹ Choisissez la couleur de base Hydrographics. Zebra n'est pas disponible en noir.

Hydrographics Couleur de Base _____ 0€

- Vert Pomme [RXGBC004]
- Rose [RXGBC005]
- Violet [RXGBC006]
- Rouge [RXGBC007]
- Noir [RXGBC001]
- Bleu [RXGBC002]

Couleur du Cadre - Mat

- Gris Anthracite [RXFCS031] _____ 0€
- Vert Émeraude [RXFCS019] _____ 0€
- Bordeaux Irisé [RXFCS021] _____ 0€
- Bleu Marine Irisé [RXFCS016] _____ 0€
- Vert militaire [RXFCS025] _____ 0€
- Rouge Retro [RXFCS022] _____ 0€
- Bleu Roi [RXFCS023] _____ 0€
- Noir Fumé [RXFCS015] _____ 0€
- Blanc Lisse [RXFCS024] _____ 0€

Couleur d'accentuation Mat

- Gris Anthracite [RXFCS031] _____ 0€
- Vert Émeraude [RXFCS019] _____ 0€
- Bordeaux Irisé [RXFCS021] _____ 0€
- Bleu Marine Irisé [RXFCS016] _____ 0€
- Vert militaire [RXFCS025] _____ 0€
- Rouge Retro [RXFCS022] _____ 0€
- Bleu Roi [RXFCS023] _____ 0€
- Noir Fumé [RXFCS015] _____ 0€
- Blanc Lisse [RXFCS024] _____ 0€

Paquet d'anodisation colorée

Sélectionnez la couleur souhaitée. Si aucune sélection n'est faite, le noir sera utilisé.

Inclus dans le pack d'anodisation colorée : Plaques de dossier, tube de carrossage (non disponible avec la sélection Wheelchair Drive Ready), tours, colliers de fixation du CG (non disponibles avec les sélections Centre de gravité négatif ou Wheelchair Drive Ready), récepteurs de protection latérale, boîtier de réglage RP, fourches à roulettes avant (standard ou unilatérales) et collier de fixation 5ème roue dynamique.

- Noir [RXANO001] _____ 0€
- Bleu [RXANO002] _____ 137€
- Vert Clair [RXANO003] _____ 137€
- Orange [RXANO004] _____ 137€
- Etain [RXANO005] _____ 137€
- Rose [RXANO006] _____ 137€
- Violet [RXANO007] _____ 137€
- Rouge [RXANO008] _____ 137€
- Or [RXANO009] _____ 137€

Références

A. Largeur du Siège Voir Diagramme 1

Mesuré de l'extérieur du tube du cadre d'un côté à l'extérieur du tube du cadre de l'autre côté.

B. Profondeur du Siège Voir Diagramme 3

Mesuré de l'avant des montants arrière au bord avant de la sangle du siège. La sangle du siège commence au début de la courbure à l'avant du cadre.

C. Position du Harnais Voir Diagramme 2

En position Performance (0cm), le harnais se trouve à l'avant du châssis pour que le fauteuil soit plus court et plus maniable. La position du harnais de siège de 2,5cm ou 5,1cm prolonge le cadre devant le harnais d'autant. L'ajout d'un cadre supplémentaire peut améliorer la stabilité et fournir un support pour faciliter les transferts.

D. Courbure du cadre avant Voir Diagramme 3

Angle entre le tube de selle avant et le sol.

E. Repose-pieds conique Voir Diagramme 1

Indique la courbure du cadre avant créant le repose-pieds. La conicité est mesurée de l'extérieur du cadre du siège à l'extérieur du tube avant.

F. Hauteur des sièges avant Voir Diagramme 1

Mesuré du sol au sommet du tube de la selle à l'avant de la sangle de la selle.

G. Largeur du repose-pieds Voir Diagramme 1

Mesurée de l'intérieur du tube avant à l'intérieur du tube avant de l'autre côté. La largeur du repose-pieds est indiquée ci-dessous pour chaque largeur et cône de siège.

Diagramme 1

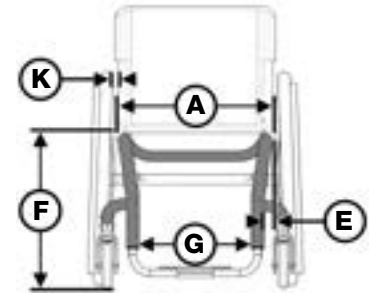


Diagramme 2

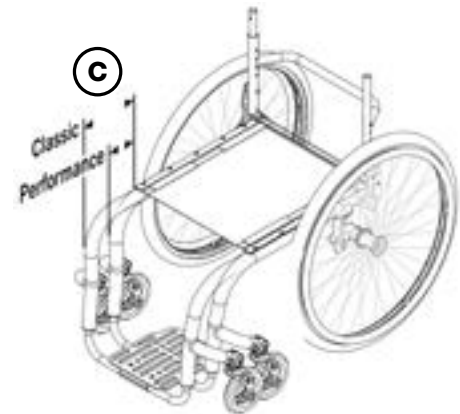
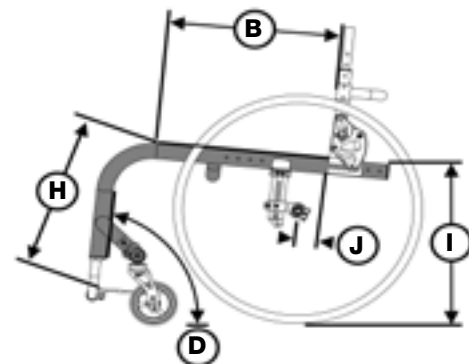


Diagramme 3



Largeur Siège	Droit	2,5cm Conique
Mesure Externe	5,1cm plus étroit que la largeur du siège	10,2cm plus étroit que la largeur du siège
25,4cm	19,1cm	
27,9cm	21,6cm	
30,5cm	24,1cm	19,1cm
33,1cm	26,7cm	21,6cm
35,6	29,2cm	24,1cm
38,1cm	31,8cm	26,7cm
40,6cm	34,3cm	29,2cm
43,2cm	36,8cm	31,8cm
45,7Cm	39,4cm	34,3cm

H. Longueur du siège au repose-pieds Voir Diagramme 3

Mesuré à partir du bord avant du harnais de siège jusqu'au haut de l'arrière du repose-pieds. Il est recommandé de réduire la longueur du repose-pieds d'au moins 6,4cm par rapport à la hauteur du siège avant.

I. Hauteur des sièges arrière Voir Diagramme 3

Mesurée du sol au sommet du tube de selle à l'avant de la tige arrière. La hauteur de la selle arrière est adaptée aux besoins.

J. Centre de gravité pré-réglé Voir Diagramme 3

Mesuré de l'avant du poteau arrière au centre de l'essieu arrière. 0cm indique que l'essieu sera directement sous le poteau arrière.

K. Écartement des roues arrière Voir Diagramme 1

Mesuré de l'extérieur du dossier du siège à l'intérieur du pneu arrière. Réglable à 1,3cm du réglage.

Coussins Axiom

Capacité de poids : 158,9kg

Coussin Axiom G et Couverture Extérieure Supplémentaire

		Largeur															
		35,6cm		38,1cm		40,6cm		43,2cm		45,7cm		48,3cm		50,8cm		55,9cm	
		Coussin	Revêtement extérieur	Coussin	Revêtement extérieur	Coussin	Revêtement extérieur	Coussin	Revêtement extérieur	Coussin	Revêtement extérieur	Coussin	Revêtement extérieur	Coussin	Revêtement extérieur	Coussin	Revêtement extérieur
Prix	105€	64€	105€	64€	105€	64€	105€	64€	105€	64€	105€	64€	105€	64€	170€	64€	
Profondeur	35,6	<input type="checkbox"/>	<input type="checkbox"/>														
	38,1	<input type="checkbox"/>	<input type="checkbox"/>	<input type="checkbox"/>	<input type="checkbox"/>	<input type="checkbox"/>	<input type="checkbox"/>										
	40,6	<input type="checkbox"/>	<input type="checkbox"/>	<input type="checkbox"/>	<input type="checkbox"/>	<input type="checkbox"/>	<input type="checkbox"/>	<input type="checkbox"/>	<input type="checkbox"/>	<input type="checkbox"/>	<input type="checkbox"/>	<input type="checkbox"/>	<input type="checkbox"/>	<input type="checkbox"/>	<input type="checkbox"/>		
	43,2	<input type="checkbox"/>	<input type="checkbox"/>	<input type="checkbox"/>	<input type="checkbox"/>	<input type="checkbox"/>	<input type="checkbox"/>	<input type="checkbox"/>	<input type="checkbox"/>	<input type="checkbox"/>	<input type="checkbox"/>	<input type="checkbox"/>	<input type="checkbox"/>	<input type="checkbox"/>	<input type="checkbox"/>		
	45,7	<input type="checkbox"/>	<input type="checkbox"/>	<input type="checkbox"/>	<input type="checkbox"/>	<input type="checkbox"/>	<input type="checkbox"/>	<input type="checkbox"/>	<input type="checkbox"/>	<input type="checkbox"/>	<input type="checkbox"/>	<input type="checkbox"/>	<input type="checkbox"/>	<input type="checkbox"/>	<input type="checkbox"/>	<input type="checkbox"/>	<input type="checkbox"/>
	48,3			<input type="checkbox"/>	<input type="checkbox"/>	<input type="checkbox"/>	<input type="checkbox"/>	<input type="checkbox"/>	<input type="checkbox"/>	<input type="checkbox"/>	<input type="checkbox"/>	<input type="checkbox"/>	<input type="checkbox"/>	<input type="checkbox"/>	<input type="checkbox"/>	<input type="checkbox"/>	<input type="checkbox"/>
	50,8			<input type="checkbox"/>	<input type="checkbox"/>	<input type="checkbox"/>	<input type="checkbox"/>	<input type="checkbox"/>	<input type="checkbox"/>	<input type="checkbox"/>	<input type="checkbox"/>	<input type="checkbox"/>	<input type="checkbox"/>	<input type="checkbox"/>	<input type="checkbox"/>	<input type="checkbox"/>	<input type="checkbox"/>
	53,3					<input type="checkbox"/>	<input type="checkbox"/>			<input type="checkbox"/>	<input type="checkbox"/>	<input type="checkbox"/>	<input type="checkbox"/>	<input type="checkbox"/>	<input type="checkbox"/>	<input type="checkbox"/>	<input type="checkbox"/>
	55,9					<input type="checkbox"/>	<input type="checkbox"/>			<input type="checkbox"/>	<input type="checkbox"/>	<input type="checkbox"/>	<input type="checkbox"/>	<input type="checkbox"/>	<input type="checkbox"/>	<input type="checkbox"/>	<input type="checkbox"/>

Coussin Axiom S et Couverture Extérieure Supplémentaire

		Largeur															
		35,6cm		38,1cm		40,6cm		43,2cm		45,7cm		48,3cm		50,8cm		55,9cm	
		Coussin	Revêtement extérieur	Coussin	Revêtement extérieur	Coussin	Revêtement extérieur	Coussin	Revêtement extérieur	Coussin	Revêtement extérieur	Coussin	Revêtement extérieur	Coussin	Revêtement extérieur	Coussin	Revêtement extérieur
Prix	185€	73€	185€	73€	185€	73€	185€	73€	185€	73€	185€	73€	185€	73€	275€	73€	
Profondeur	35,6	<input type="checkbox"/>	<input type="checkbox"/>														
	38,1	<input type="checkbox"/>	<input type="checkbox"/>	<input type="checkbox"/>	<input type="checkbox"/>	<input type="checkbox"/>	<input type="checkbox"/>										
	40,6	<input type="checkbox"/>	<input type="checkbox"/>	<input type="checkbox"/>	<input type="checkbox"/>	<input type="checkbox"/>	<input type="checkbox"/>	<input type="checkbox"/>	<input type="checkbox"/>	<input type="checkbox"/>	<input type="checkbox"/>	<input type="checkbox"/>	<input type="checkbox"/>	<input type="checkbox"/>	<input type="checkbox"/>		
	43,2	<input type="checkbox"/>	<input type="checkbox"/>	<input type="checkbox"/>	<input type="checkbox"/>	<input type="checkbox"/>	<input type="checkbox"/>	<input type="checkbox"/>	<input type="checkbox"/>	<input type="checkbox"/>	<input type="checkbox"/>	<input type="checkbox"/>	<input type="checkbox"/>	<input type="checkbox"/>	<input type="checkbox"/>		
	45,7	<input type="checkbox"/>	<input type="checkbox"/>	<input type="checkbox"/>	<input type="checkbox"/>	<input type="checkbox"/>	<input type="checkbox"/>	<input type="checkbox"/>	<input type="checkbox"/>	<input type="checkbox"/>	<input type="checkbox"/>	<input type="checkbox"/>	<input type="checkbox"/>	<input type="checkbox"/>	<input type="checkbox"/>	<input type="checkbox"/>	<input type="checkbox"/>
	48,3			<input type="checkbox"/>	<input type="checkbox"/>	<input type="checkbox"/>	<input type="checkbox"/>	<input type="checkbox"/>	<input type="checkbox"/>	<input type="checkbox"/>	<input type="checkbox"/>	<input type="checkbox"/>	<input type="checkbox"/>	<input type="checkbox"/>	<input type="checkbox"/>	<input type="checkbox"/>	<input type="checkbox"/>
	50,8			<input type="checkbox"/>	<input type="checkbox"/>	<input type="checkbox"/>	<input type="checkbox"/>	<input type="checkbox"/>	<input type="checkbox"/>	<input type="checkbox"/>	<input type="checkbox"/>	<input type="checkbox"/>	<input type="checkbox"/>	<input type="checkbox"/>	<input type="checkbox"/>	<input type="checkbox"/>	<input type="checkbox"/>
	53,3					<input type="checkbox"/>	<input type="checkbox"/>			<input type="checkbox"/>	<input type="checkbox"/>	<input type="checkbox"/>	<input type="checkbox"/>	<input type="checkbox"/>	<input type="checkbox"/>	<input type="checkbox"/>	<input type="checkbox"/>
	55,9					<input type="checkbox"/>	<input type="checkbox"/>			<input type="checkbox"/>	<input type="checkbox"/>	<input type="checkbox"/>	<input type="checkbox"/>	<input type="checkbox"/>	<input type="checkbox"/>	<input type="checkbox"/>	<input type="checkbox"/>

Coussin Axiom P et Couverture Exrérieure Supplémentaire

		Largeur															
		35,6cm		38,1cm		40,6cm		43,2cm		45,7cm		48,3cm		50,8cm		55,9cm	
		Coussin	Revêtement Extérieur	Coussin	Revêtement Extérieur	Coussin	Revêtement Extérieur	Coussin	Revêtement Extérieur	Coussin	Revêtement Extérieur	Coussin	Revêtement Extérieur	Coussin	Revêtement Extérieur	Coussin	Revêtement Extérieur
Prix	295€	81€	305€	81€	305€	81€	305€	81€	305€	81€	305€	81€	305€	81€	395€	81€	
Profondeur	35,6	<input type="checkbox"/>	<input type="checkbox"/>														
	38,1	<input type="checkbox"/>	<input type="checkbox"/>	<input type="checkbox"/>	<input type="checkbox"/>	<input type="checkbox"/>	<input type="checkbox"/>										
	40,6	<input type="checkbox"/>	<input type="checkbox"/>	<input type="checkbox"/>	<input type="checkbox"/>	<input type="checkbox"/>	<input type="checkbox"/>	<input type="checkbox"/>	<input type="checkbox"/>	<input type="checkbox"/>	<input type="checkbox"/>	<input type="checkbox"/>	<input type="checkbox"/>	<input type="checkbox"/>	<input type="checkbox"/>		
	43,2	<input type="checkbox"/>	<input type="checkbox"/>	<input type="checkbox"/>	<input type="checkbox"/>	<input type="checkbox"/>	<input type="checkbox"/>	<input type="checkbox"/>	<input type="checkbox"/>	<input type="checkbox"/>	<input type="checkbox"/>	<input type="checkbox"/>	<input type="checkbox"/>	<input type="checkbox"/>	<input type="checkbox"/>		
	45,7	<input type="checkbox"/>	<input type="checkbox"/>	<input type="checkbox"/>	<input type="checkbox"/>	<input type="checkbox"/>	<input type="checkbox"/>	<input type="checkbox"/>	<input type="checkbox"/>	<input type="checkbox"/>	<input type="checkbox"/>	<input type="checkbox"/>	<input type="checkbox"/>	<input type="checkbox"/>	<input type="checkbox"/>	<input type="checkbox"/>	<input type="checkbox"/>
	48,3			<input type="checkbox"/>	<input type="checkbox"/>	<input type="checkbox"/>	<input type="checkbox"/>	<input type="checkbox"/>	<input type="checkbox"/>	<input type="checkbox"/>	<input type="checkbox"/>	<input type="checkbox"/>	<input type="checkbox"/>	<input type="checkbox"/>	<input type="checkbox"/>	<input type="checkbox"/>	<input type="checkbox"/>
	50,8			<input type="checkbox"/>	<input type="checkbox"/>	<input type="checkbox"/>	<input type="checkbox"/>	<input type="checkbox"/>	<input type="checkbox"/>	<input type="checkbox"/>	<input type="checkbox"/>	<input type="checkbox"/>	<input type="checkbox"/>	<input type="checkbox"/>	<input type="checkbox"/>	<input type="checkbox"/>	<input type="checkbox"/>
	53,3					<input type="checkbox"/>	<input type="checkbox"/>			<input type="checkbox"/>	<input type="checkbox"/>	<input type="checkbox"/>	<input type="checkbox"/>	<input type="checkbox"/>	<input type="checkbox"/>	<input type="checkbox"/>	<input type="checkbox"/>
	55,9					<input type="checkbox"/>	<input type="checkbox"/>			<input type="checkbox"/>	<input type="checkbox"/>	<input type="checkbox"/>	<input type="checkbox"/>	<input type="checkbox"/>	<input type="checkbox"/>	<input type="checkbox"/>	<input type="checkbox"/>

Coussins Axiom Suite

Capacité de poids : 158,9kg

Axiom SP Coussin en visco et housse intérieure/extérieure supplémentaire

		Largeur																										
		35,6cm			38,1cm			40,6cm			43,2cm			45,7cm			48,3cm			50,8cm			53,4cm			55,9cm		
		Coussin	Cover Inner	Outer	Coussin	Cover Inner	Outer	Coussin	Cover Inner	Outer	Coussin	Cover Inner	Outer	Coussin	Cover Inner	Outer	Coussin	Cover Inner	Outer	Coussin	Cover Inner	Outer	Coussin	Cover Inner	Outer	Coussin	Cover Inner	Outer
Prix		369€	90€	369€	90€	369€	90€	369€	90€	369€	90€	369€	90€	369€	90€	369€	90€	369€	90€	450€	90€	450€	90€	450€	90€			
Profondeur	35,6	<input type="checkbox"/>	<input type="checkbox"/>	<input type="checkbox"/>	<input type="checkbox"/>	<input type="checkbox"/>	<input type="checkbox"/>	<input type="checkbox"/>	<input type="checkbox"/>	<input type="checkbox"/>	<input type="checkbox"/>	<input type="checkbox"/>	<input type="checkbox"/>	<input type="checkbox"/>	<input type="checkbox"/>	<input type="checkbox"/>	<input type="checkbox"/>	<input type="checkbox"/>	<input type="checkbox"/>	<input type="checkbox"/>	<input type="checkbox"/>	<input type="checkbox"/>	<input type="checkbox"/>	<input type="checkbox"/>	<input type="checkbox"/>	<input type="checkbox"/>	<input type="checkbox"/>	<input type="checkbox"/>
	38,1	<input type="checkbox"/>	<input type="checkbox"/>	<input type="checkbox"/>	<input type="checkbox"/>	<input type="checkbox"/>	<input type="checkbox"/>	<input type="checkbox"/>	<input type="checkbox"/>	<input type="checkbox"/>	<input type="checkbox"/>	<input type="checkbox"/>	<input type="checkbox"/>	<input type="checkbox"/>	<input type="checkbox"/>	<input type="checkbox"/>	<input type="checkbox"/>	<input type="checkbox"/>	<input type="checkbox"/>	<input type="checkbox"/>	<input type="checkbox"/>	<input type="checkbox"/>	<input type="checkbox"/>	<input type="checkbox"/>	<input type="checkbox"/>	<input type="checkbox"/>	<input type="checkbox"/>	<input type="checkbox"/>
	40,6	<input type="checkbox"/>	<input type="checkbox"/>	<input type="checkbox"/>	<input type="checkbox"/>	<input type="checkbox"/>	<input type="checkbox"/>	<input type="checkbox"/>	<input type="checkbox"/>	<input type="checkbox"/>	<input type="checkbox"/>	<input type="checkbox"/>	<input type="checkbox"/>	<input type="checkbox"/>	<input type="checkbox"/>	<input type="checkbox"/>	<input type="checkbox"/>	<input type="checkbox"/>	<input type="checkbox"/>	<input type="checkbox"/>	<input type="checkbox"/>	<input type="checkbox"/>	<input type="checkbox"/>	<input type="checkbox"/>	<input type="checkbox"/>	<input type="checkbox"/>	<input type="checkbox"/>	<input type="checkbox"/>
	43,2	<input type="checkbox"/>	<input type="checkbox"/>	<input type="checkbox"/>	<input type="checkbox"/>	<input type="checkbox"/>	<input type="checkbox"/>	<input type="checkbox"/>	<input type="checkbox"/>	<input type="checkbox"/>	<input type="checkbox"/>	<input type="checkbox"/>	<input type="checkbox"/>	<input type="checkbox"/>	<input type="checkbox"/>	<input type="checkbox"/>	<input type="checkbox"/>	<input type="checkbox"/>	<input type="checkbox"/>	<input type="checkbox"/>	<input type="checkbox"/>	<input type="checkbox"/>	<input type="checkbox"/>	<input type="checkbox"/>	<input type="checkbox"/>	<input type="checkbox"/>	<input type="checkbox"/>	<input type="checkbox"/>
	45,7	<input type="checkbox"/>	<input type="checkbox"/>	<input type="checkbox"/>	<input type="checkbox"/>	<input type="checkbox"/>	<input type="checkbox"/>	<input type="checkbox"/>	<input type="checkbox"/>	<input type="checkbox"/>	<input type="checkbox"/>	<input type="checkbox"/>	<input type="checkbox"/>	<input type="checkbox"/>	<input type="checkbox"/>	<input type="checkbox"/>	<input type="checkbox"/>	<input type="checkbox"/>	<input type="checkbox"/>	<input type="checkbox"/>	<input type="checkbox"/>	<input type="checkbox"/>	<input type="checkbox"/>	<input type="checkbox"/>	<input type="checkbox"/>	<input type="checkbox"/>	<input type="checkbox"/>	<input type="checkbox"/>
	48,3	<input type="checkbox"/>	<input type="checkbox"/>	<input type="checkbox"/>	<input type="checkbox"/>	<input type="checkbox"/>	<input type="checkbox"/>	<input type="checkbox"/>	<input type="checkbox"/>	<input type="checkbox"/>	<input type="checkbox"/>	<input type="checkbox"/>	<input type="checkbox"/>	<input type="checkbox"/>	<input type="checkbox"/>	<input type="checkbox"/>	<input type="checkbox"/>	<input type="checkbox"/>	<input type="checkbox"/>	<input type="checkbox"/>	<input type="checkbox"/>	<input type="checkbox"/>	<input type="checkbox"/>	<input type="checkbox"/>	<input type="checkbox"/>	<input type="checkbox"/>	<input type="checkbox"/>	<input type="checkbox"/>
	50,8	<input type="checkbox"/>	<input type="checkbox"/>	<input type="checkbox"/>	<input type="checkbox"/>	<input type="checkbox"/>	<input type="checkbox"/>	<input type="checkbox"/>	<input type="checkbox"/>	<input type="checkbox"/>	<input type="checkbox"/>	<input type="checkbox"/>	<input type="checkbox"/>	<input type="checkbox"/>	<input type="checkbox"/>	<input type="checkbox"/>	<input type="checkbox"/>	<input type="checkbox"/>	<input type="checkbox"/>	<input type="checkbox"/>	<input type="checkbox"/>	<input type="checkbox"/>	<input type="checkbox"/>	<input type="checkbox"/>	<input type="checkbox"/>	<input type="checkbox"/>	<input type="checkbox"/>	<input type="checkbox"/>
	53,4	<input type="checkbox"/>	<input type="checkbox"/>	<input type="checkbox"/>	<input type="checkbox"/>	<input type="checkbox"/>	<input type="checkbox"/>	<input type="checkbox"/>	<input type="checkbox"/>	<input type="checkbox"/>	<input type="checkbox"/>	<input type="checkbox"/>	<input type="checkbox"/>	<input type="checkbox"/>	<input type="checkbox"/>	<input type="checkbox"/>	<input type="checkbox"/>	<input type="checkbox"/>	<input type="checkbox"/>	<input type="checkbox"/>	<input type="checkbox"/>	<input type="checkbox"/>	<input type="checkbox"/>	<input type="checkbox"/>	<input type="checkbox"/>	<input type="checkbox"/>	<input type="checkbox"/>	<input type="checkbox"/>
	55,9	<input type="checkbox"/>	<input type="checkbox"/>	<input type="checkbox"/>	<input type="checkbox"/>	<input type="checkbox"/>	<input type="checkbox"/>	<input type="checkbox"/>	<input type="checkbox"/>	<input type="checkbox"/>	<input type="checkbox"/>	<input type="checkbox"/>	<input type="checkbox"/>	<input type="checkbox"/>	<input type="checkbox"/>	<input type="checkbox"/>	<input type="checkbox"/>	<input type="checkbox"/>	<input type="checkbox"/>	<input type="checkbox"/>	<input type="checkbox"/>	<input type="checkbox"/>	<input type="checkbox"/>	<input type="checkbox"/>	<input type="checkbox"/>	<input type="checkbox"/>	<input type="checkbox"/>	<input type="checkbox"/>

Axiom SP Coussin fluide et couverture supplémentaire intérieure/extérieure

		Largeur																										
		35,6cm			38,1cm			40,6cm			43,2cm			45,7cm			48,3cm			50,8cm			53,4cm			55,9cm		
		Coussin	Cover Inner	Outer	Coussin	Cover Inner	Outer	Coussin	Cover Inner	Outer	Coussin	Cover Inner	Outer	Coussin	Cover Inner	Outer	Coussin	Cover Inner	Outer	Coussin	Cover Inner	Outer	Coussin	Cover Inner	Outer	Coussin	Cover Inner	Outer
Prix		425€	90€	425€	90€	425€	90€	425€	90€	425€	90€	425€	90€	425€	90€	425€	90€	425€	90€	510€	90€	510€	90€	510€	90€			
Profondeur	35,6	<input type="checkbox"/>	<input type="checkbox"/>	<input type="checkbox"/>	<input type="checkbox"/>	<input type="checkbox"/>	<input type="checkbox"/>	<input type="checkbox"/>	<input type="checkbox"/>	<input type="checkbox"/>	<input type="checkbox"/>	<input type="checkbox"/>	<input type="checkbox"/>	<input type="checkbox"/>	<input type="checkbox"/>	<input type="checkbox"/>	<input type="checkbox"/>	<input type="checkbox"/>	<input type="checkbox"/>	<input type="checkbox"/>	<input type="checkbox"/>	<input type="checkbox"/>	<input type="checkbox"/>	<input type="checkbox"/>	<input type="checkbox"/>	<input type="checkbox"/>	<input type="checkbox"/>	<input type="checkbox"/>
	38,1	<input type="checkbox"/>	<input type="checkbox"/>	<input type="checkbox"/>	<input type="checkbox"/>	<input type="checkbox"/>	<input type="checkbox"/>	<input type="checkbox"/>	<input type="checkbox"/>	<input type="checkbox"/>	<input type="checkbox"/>	<input type="checkbox"/>	<input type="checkbox"/>	<input type="checkbox"/>	<input type="checkbox"/>	<input type="checkbox"/>	<input type="checkbox"/>	<input type="checkbox"/>	<input type="checkbox"/>	<input type="checkbox"/>	<input type="checkbox"/>	<input type="checkbox"/>	<input type="checkbox"/>	<input type="checkbox"/>	<input type="checkbox"/>	<input type="checkbox"/>	<input type="checkbox"/>	<input type="checkbox"/>
	40,6	<input type="checkbox"/>	<input type="checkbox"/>	<input type="checkbox"/>	<input type="checkbox"/>	<input type="checkbox"/>	<input type="checkbox"/>	<input type="checkbox"/>	<input type="checkbox"/>	<input type="checkbox"/>	<input type="checkbox"/>	<input type="checkbox"/>	<input type="checkbox"/>	<input type="checkbox"/>	<input type="checkbox"/>	<input type="checkbox"/>	<input type="checkbox"/>	<input type="checkbox"/>	<input type="checkbox"/>	<input type="checkbox"/>	<input type="checkbox"/>	<input type="checkbox"/>	<input type="checkbox"/>	<input type="checkbox"/>	<input type="checkbox"/>	<input type="checkbox"/>	<input type="checkbox"/>	<input type="checkbox"/>
	43,2	<input type="checkbox"/>	<input type="checkbox"/>	<input type="checkbox"/>	<input type="checkbox"/>	<input type="checkbox"/>	<input type="checkbox"/>	<input type="checkbox"/>	<input type="checkbox"/>	<input type="checkbox"/>	<input type="checkbox"/>	<input type="checkbox"/>	<input type="checkbox"/>	<input type="checkbox"/>	<input type="checkbox"/>	<input type="checkbox"/>	<input type="checkbox"/>	<input type="checkbox"/>	<input type="checkbox"/>	<input type="checkbox"/>	<input type="checkbox"/>	<input type="checkbox"/>	<input type="checkbox"/>	<input type="checkbox"/>	<input type="checkbox"/>	<input type="checkbox"/>	<input type="checkbox"/>	<input type="checkbox"/>
	45,7	<input type="checkbox"/>	<input type="checkbox"/>	<input type="checkbox"/>	<input type="checkbox"/>	<input type="checkbox"/>	<input type="checkbox"/>	<input type="checkbox"/>	<input type="checkbox"/>	<input type="checkbox"/>	<input type="checkbox"/>	<input type="checkbox"/>	<input type="checkbox"/>	<input type="checkbox"/>	<input type="checkbox"/>	<input type="checkbox"/>	<input type="checkbox"/>	<input type="checkbox"/>	<input type="checkbox"/>	<input type="checkbox"/>	<input type="checkbox"/>	<input type="checkbox"/>	<input type="checkbox"/>	<input type="checkbox"/>	<input type="checkbox"/>	<input type="checkbox"/>	<input type="checkbox"/>	<input type="checkbox"/>
	48,3	<input type="checkbox"/>	<input type="checkbox"/>	<input type="checkbox"/>	<input type="checkbox"/>	<input type="checkbox"/>	<input type="checkbox"/>	<input type="checkbox"/>	<input type="checkbox"/>	<input type="checkbox"/>	<input type="checkbox"/>	<input type="checkbox"/>	<input type="checkbox"/>	<input type="checkbox"/>	<input type="checkbox"/>	<input type="checkbox"/>	<input type="checkbox"/>	<input type="checkbox"/>	<input type="checkbox"/>	<input type="checkbox"/>	<input type="checkbox"/>	<input type="checkbox"/>	<input type="checkbox"/>	<input type="checkbox"/>	<input type="checkbox"/>	<input type="checkbox"/>	<input type="checkbox"/>	<input type="checkbox"/>
	50,8	<input type="checkbox"/>	<input type="checkbox"/>	<input type="checkbox"/>	<input type="checkbox"/>	<input type="checkbox"/>	<input type="checkbox"/>	<input type="checkbox"/>	<input type="checkbox"/>	<input type="checkbox"/>	<input type="checkbox"/>	<input type="checkbox"/>	<input type="checkbox"/>	<input type="checkbox"/>	<input type="checkbox"/>	<input type="checkbox"/>	<input type="checkbox"/>	<input type="checkbox"/>	<input type="checkbox"/>	<input type="checkbox"/>	<input type="checkbox"/>	<input type="checkbox"/>	<input type="checkbox"/>	<input type="checkbox"/>	<input type="checkbox"/>	<input type="checkbox"/>	<input type="checkbox"/>	<input type="checkbox"/>
	53,4	<input type="checkbox"/>	<input type="checkbox"/>	<input type="checkbox"/>	<input type="checkbox"/>	<input type="checkbox"/>	<input type="checkbox"/>	<input type="checkbox"/>	<input type="checkbox"/>	<input type="checkbox"/>	<input type="checkbox"/>	<input type="checkbox"/>	<input type="checkbox"/>	<input type="checkbox"/>	<input type="checkbox"/>	<input type="checkbox"/>	<input type="checkbox"/>	<input type="checkbox"/>	<input type="checkbox"/>	<input type="checkbox"/>	<input type="checkbox"/>	<input type="checkbox"/>	<input type="checkbox"/>	<input type="checkbox"/>	<input type="checkbox"/>	<input type="checkbox"/>	<input type="checkbox"/>	<input type="checkbox"/>
	55,9	<input type="checkbox"/>	<input type="checkbox"/>	<input type="checkbox"/>	<input type="checkbox"/>	<input type="checkbox"/>	<input type="checkbox"/>	<input type="checkbox"/>	<input type="checkbox"/>	<input type="checkbox"/>	<input type="checkbox"/>	<input type="checkbox"/>	<input type="checkbox"/>	<input type="checkbox"/>	<input type="checkbox"/>	<input type="checkbox"/>	<input type="checkbox"/>	<input type="checkbox"/>	<input type="checkbox"/>	<input type="checkbox"/>	<input type="checkbox"/>	<input type="checkbox"/>	<input type="checkbox"/>	<input type="checkbox"/>	<input type="checkbox"/>	<input type="checkbox"/>	<input type="checkbox"/>	<input type="checkbox"/>

Assise Solide

Sélectionnez la taille dans le tableau ci-dessous. Capacité de poids : 158,9kg

Assise Solide _____ 55€

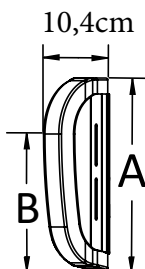
		Largeur									
		35,6	38,1	40,6	43,2	45,7	48,3	50,8	53,3	55,9	
Depth	35,6	<input type="checkbox"/>	<input type="checkbox"/>	<input type="checkbox"/>	<input type="checkbox"/>	<input type="checkbox"/>	<input type="checkbox"/>	<input type="checkbox"/>	<input type="checkbox"/>	<input type="checkbox"/>	
	38,1	<input type="checkbox"/>	<input type="checkbox"/>	<input type="checkbox"/>	<input type="checkbox"/>	<input type="checkbox"/>	<input type="checkbox"/>	<input type="checkbox"/>	<input type="checkbox"/>	<input type="checkbox"/>	
	40,6	<input type="checkbox"/>	<input type="checkbox"/>	<input type="checkbox"/>	<input type="checkbox"/>	<input type="checkbox"/>	<input type="checkbox"/>	<input type="checkbox"/>	<input type="checkbox"/>	<input type="checkbox"/>	
	43,2	<input type="checkbox"/>	<input type="checkbox"/>	<input type="checkbox"/>	<input type="checkbox"/>	<input type="checkbox"/>	<input type="checkbox"/>	<input type="checkbox"/>	<input type="checkbox"/>	<input type="checkbox"/>	
	45,7	<input type="checkbox"/>	<input type="checkbox"/>	<input type="checkbox"/>	<input type="checkbox"/>	<input type="checkbox"/>	<input type="checkbox"/>	<input type="checkbox"/>	<input type="checkbox"/>	<input type="checkbox"/>	
	48,3	<input type="checkbox"/>	<input type="checkbox"/>	<input type="checkbox"/>	<input type="checkbox"/>	<input type="checkbox"/>	<input type="checkbox"/>	<input type="checkbox"/>	<input type="checkbox"/>	<input type="checkbox"/>	
	50,8	<input type="checkbox"/>	<input type="checkbox"/>	<input type="checkbox"/>	<input type="checkbox"/>	<input type="checkbox"/>	<input type="checkbox"/>	<input type="checkbox"/>	<input type="checkbox"/>	<input type="checkbox"/>	
	53,3	<input type="checkbox"/>	<input type="checkbox"/>	<input type="checkbox"/>	<input type="checkbox"/>	<input type="checkbox"/>	<input type="checkbox"/>	<input type="checkbox"/>	<input type="checkbox"/>	<input type="checkbox"/>	
	55,9	<input type="checkbox"/>	<input type="checkbox"/>	<input type="checkbox"/>	<input type="checkbox"/>	<input type="checkbox"/>	<input type="checkbox"/>	<input type="checkbox"/>	<input type="checkbox"/>	<input type="checkbox"/>	

Axiom Arrière

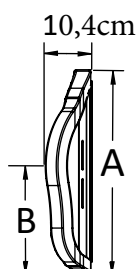
Choisissez un dossier dont la largeur est identique ou jusqu'à 5,1cm plus étroite que la largeur du cadre. La quincaillerie est incluse avec le dossier. Les choix de dossier bas ne sont pas disponibles avec des appuis-tête, des modifications ou des supports de posture. Capacité de poids : 136,2kg.

Axiom Arrière Postérieur

		Largeur						
		30,5cm	35,6cm	40,6cm	45,7cm	50,8cm	55,9cm	
Prix		500€	500€	500€	500€	500€	710€	
Hauteur	Bas	20,3cm	<input type="checkbox"/> AXPB1208	<input type="checkbox"/> AXPB1408	<input type="checkbox"/> AXPB1608	<input type="checkbox"/> AXPB1808	<input type="checkbox"/> AXPB2008	
		25,4cm		<input type="checkbox"/> AXPB1410	<input type="checkbox"/> AXPB1610	<input type="checkbox"/> AXPB1810	<input type="checkbox"/> AXPB2010	<input type="checkbox"/> AXPB2210
		30,5cm	<input type="checkbox"/> AXPB1212	<input type="checkbox"/> AXPB1412	<input type="checkbox"/> AXPB1612	<input type="checkbox"/> AXPB1812	<input type="checkbox"/> AXPB2012	
	Moyen	35,6cm		<input type="checkbox"/> AXPB1414	<input type="checkbox"/> AXPB1614	<input type="checkbox"/> AXPB1814	<input type="checkbox"/> AXPB2014	<input type="checkbox"/> AXPB2214
		40,6cm	<input type="checkbox"/> AXPB1216	<input type="checkbox"/> AXPB1416	<input type="checkbox"/> AXPB1616	<input type="checkbox"/> AXPB1816	<input type="checkbox"/> AXPB2016	
		45,7cm		<input type="checkbox"/> AXPB1418	<input type="checkbox"/> AXPB1618	<input type="checkbox"/> AXPB1818	<input type="checkbox"/> AXPB2018	<input type="checkbox"/> AXPB2218



Axiom Postérieur arrière - Bas



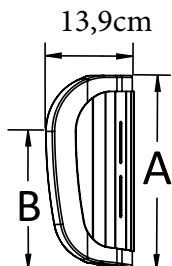
Axiom Postérieur arrière - Milieu

Référence pour la mesure de l'Axiom postérieur

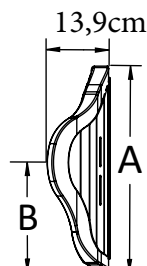
		Hauteur du dossier	A	B	Profondeur du contour de la coquille
Hauteur	Bas	20,3cm	25,4cm	16,5cm	5,7cm
		25,4cm	30,5cm	21,6cm	
		30,5cm	35,6cm	26,7cm	
	Moyen	35,6cm	40,6cm	21,6cm	
		40,6cm	45,7cm	24,1cm	
		45,7cm	50,8cm	26,7cm	

Axiom Postérieur Arrière Latéral

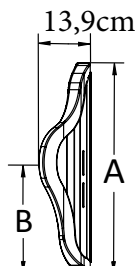
		Largeur						
		30,5cm	35,6cm	40,6cm	45,7cm	50,8cm	55,9cm	
Prix		575€	575€	575€	575€	575€	765€	
Hauteur	Bas	20,3cm	<input type="checkbox"/> AXPL1208	<input type="checkbox"/> AXPL1408	<input type="checkbox"/> AXPL1608	<input type="checkbox"/> AXPL1808	<input type="checkbox"/> AXPL2008	
		25,4cm		<input type="checkbox"/> AXPL1410	<input type="checkbox"/> AXPL1610	<input type="checkbox"/> AXPL1810	<input type="checkbox"/> AXPL2010	<input type="checkbox"/> AXPL2210
		30,5cm	<input type="checkbox"/> AXPL1212	<input type="checkbox"/> AXPL1412	<input type="checkbox"/> AXPL1612	<input type="checkbox"/> AXPL1812	<input type="checkbox"/> AXPL2012	
	Moyen	35,6cm		<input type="checkbox"/> AXPL1414	<input type="checkbox"/> AXPL1614	<input type="checkbox"/> AXPL1814	<input type="checkbox"/> AXPL2014	<input type="checkbox"/> AXPL2214
		40,6cm	<input type="checkbox"/> AXPL1216	<input type="checkbox"/> AXPL1416	<input type="checkbox"/> AXPL1616	<input type="checkbox"/> AXPL1816	<input type="checkbox"/> AXPL2016	
		45,7cm		<input type="checkbox"/> AXPL1418	<input type="checkbox"/> AXPL1618	<input type="checkbox"/> AXPL1818	<input type="checkbox"/> AXPL2018	<input type="checkbox"/> AXPL2218
	Haut	50,8cm	<input type="checkbox"/> AXPL1220	<input type="checkbox"/> AXPL1420	<input type="checkbox"/> AXPL1620	<input type="checkbox"/> AXPL1820	<input type="checkbox"/> AXPL2020	
		55,9cm		<input type="checkbox"/> AXPL1422	<input type="checkbox"/> AXPL1622	<input type="checkbox"/> AXPL1822	<input type="checkbox"/> AXPL2022	<input type="checkbox"/> AXPL2222



Axiom Posterior Lateral Back - Bas



Axiom Posterior Lateral Back - Moyen



Axiom Posterior Lateral Back - Haut

Référence pour la mesure du dos postérieur latéral d'Axiom

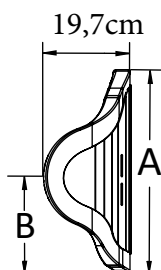
		Hauteur du dossier	A	B	Shell Contour Depth
Hauteur	Bas	20,3cm	25,4cm	16,5cm	9,3cm
		25,4cm	30,5cm	21,6cm	
		30,5cm	35,6cm	26,7cm	
	Milieu	35,6cm	40,6cm	21,6cm	
		40,6cm	45,7cm	24,1cm	
		45,7cm	50,8cm	26,7cm	
	Haut	50,8cm	55,9cm	29,2cm	
		55,9cm	60,9cm	31,8cm	

Axiom Back Suite

Choisissez un dossier dont la largeur est identique ou jusqu'à 5,1cm plus étroite que la largeur du cadre. La quincaillerie est incluse avec le dossier.

Axiom Deep Lateral Back (DL)

		Largeur						
		30,5cm	35,6cm	40,6cm	45,7cm	50,8cm	55,9cm	
Prix		650€	650€	650€	650€	650€	725€	
Hauteur	Moyen	35,6cm	<input type="checkbox"/> AXDL1214	<input type="checkbox"/> AXDL1414	<input type="checkbox"/> AXDL1614	<input type="checkbox"/> AXDL1814	<input type="checkbox"/> AXDL2014	<input type="checkbox"/> AXDL2214
	Haut	40,6cm		<input type="checkbox"/> AXDL1416	<input type="checkbox"/> AXDL1616	<input type="checkbox"/> AXDL1816	<input type="checkbox"/> AXDL2016	
Hauteur	Moyen	45,7cm	<input type="checkbox"/> AXDL1218	<input type="checkbox"/> AXDL1418	<input type="checkbox"/> AXDL1618	<input type="checkbox"/> AXDL1818	<input type="checkbox"/> AXDL2018	<input type="checkbox"/> AXDL2218
	Haut	50,8cm	<input type="checkbox"/> AXDL1220	<input type="checkbox"/> AXDL1420	<input type="checkbox"/> AXDL1620	<input type="checkbox"/> AXDL1820	<input type="checkbox"/> AXDL2020	
Hauteur	Moyen	55,9cm		<input type="checkbox"/> AXDL1422	<input type="checkbox"/> AXDL1622	<input type="checkbox"/> AXDL1822	<input type="checkbox"/> AXDL2022	<input type="checkbox"/> AXDL2222
	Haut							



Axiom Deep Lateral Back - Moyen Axiom Deep Lateral Back - Haut

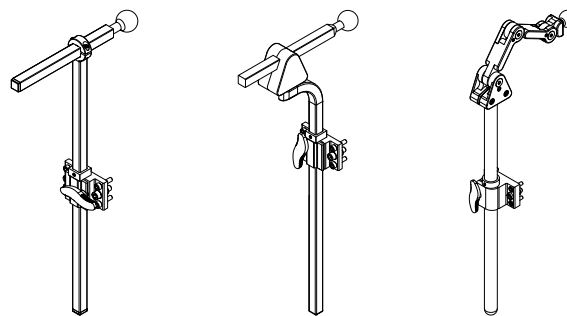
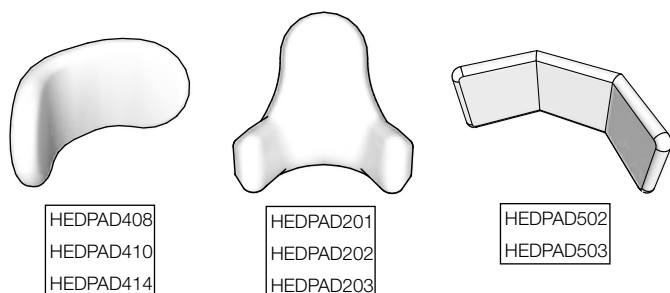
		Axiom Deep Lateral Back Measurement Reference								
		Back Height	A	B ¹					Shell Contour Depth	
				30,5	35,6	40,6	45,7	50,8		55,9
Hauteur	Moyen	35,6	40,6	20,9	20,9	20,9	20,9	20,9	20,9	15,2cm
	Hauteur	40,6	45,7	23,5	23,5	23,5	23,5	23,5	23,5	
45,7		50,8	26,1	26,1	26,1	26,1	26,1	26,1		
50,8		55,9	24,1	24,8	25,4	26,1	26,1	26,7		
55,9		58,4	27,3	27,9	28,6	29,2	29,2	29,8		

¹ Mesure basée sur la largeur du dos

Axiom Back Accessoires

Appui-tête et matériel

Choisissez la combinaison d'appui-tête et de matériel dans le tableau ci-dessous. Non disponible avec les dossiers bas.



HEDHDW101/HEDHDW117 HEDHDW201/HEDHDW217 HEDHDW401/HEDHDW417

		Hardware						
		Matériel standard de montage arrière droit avec boule	Matériel amovible multiaxe avec barre horizontale	Ferrures d'appui-tête avec boule				
		HEDHDW101 / HEDHDW117	HEDHDW201 / HEDHDW217	HEDHDW401 / HEDHDW417				
	Description	Item Code	Kio Code	Retail	Kio Code	Retail	Kio Code	Retail
Coussin d'appui-tête	Appui-tête Confort Plus 20,3cm	HEDPAD408	<input type="checkbox"/> HDR001	236€	<input type="checkbox"/> HDR009	266€	<input type="checkbox"/> HDR017	330€
	Appui-tête Confort Plus 25,4cm	HEDPAD410	<input type="checkbox"/> HDR002	236€	<input type="checkbox"/> HDR010	266€	<input type="checkbox"/> HDR018	330€
	Appui-tête Confort Plus 35,6cm	HEDPAD414	<input type="checkbox"/> HDR003	236€	<input type="checkbox"/> HDR011	266€	<input type="checkbox"/> HDR019	330€
	Petit coussin et anneau d'appui-tête toutes positions uniquement	HEDPAD201	<input type="checkbox"/> HDR004	236€	<input type="checkbox"/> HDR012	266€	<input type="checkbox"/> HDR020	330€
	Coussin moyen et anneau d'appui-tête toutes positions uniquement	HEDPAD202	<input type="checkbox"/> HDR005	236€	<input type="checkbox"/> HDR013	266€	<input type="checkbox"/> HDR021	330€
	Grand coussin et anneau d'appui-tête toutes positions uniquement	HEDPAD203	<input type="checkbox"/> HDR006	236€	<input type="checkbox"/> HDR014	266€	<input type="checkbox"/> HDR022	330€
	Appui-tête Tri-Comfort Plus 35,6cm	HEDPAD502	<input type="checkbox"/> HDR007	246€	<input type="checkbox"/> HDR015	276€	<input type="checkbox"/> HDR023	339€
	Appui-tête Tri-Comfort Plus 48,3cm	HEDPAD503	<input type="checkbox"/> HDR008	246€	<input type="checkbox"/> HDR016	276€	<input type="checkbox"/> HDR024	339€

Options de matériel d'appui-tête

	Description	Item Code	Retail (Each)
<input type="checkbox"/>	Support d'appui-tête rabattable <i>Disponible uniquement avec HEDHMD401/HEDHMD417</i>	HDR100	145€
<input type="checkbox"/>	Plaque de montage universelle <i>pour utilisation avec des appuis-tête d'autres fabricants</i>	UMP	34€

Axiom Back Accessoires Suite

Support Latéral

Latéraux pour le dos postérieur				Item Code	Paire	Unité
Paire	Gauche	Droit	Description			
<input type="checkbox"/>	<input type="checkbox"/>	<input type="checkbox"/>	7,6cm x 10,2cm Coussins latéraux avec matériel de montage fixe pour le dos postérieur Axiom	LF3x4P	253€	127€
<input type="checkbox"/>	<input type="checkbox"/>	<input type="checkbox"/>	10,2cm x 12,7cm Coussins latéraux avec matériel de montage fixe pour le dos postérieur Axiom	LF4x5P	253€	127€
<input type="checkbox"/>	<input type="checkbox"/>	<input type="checkbox"/>	7,6cm x 10,2cm Coussins latéraux avec matériel de montage escamotable pour le dossier postérieur Axiom	LS3x4P	540€	270€
<input type="checkbox"/>	<input type="checkbox"/>	<input type="checkbox"/>	10,2cm x 12,7cm Coussins latéraux avec matériel de montage escamotable pour le dossier postérieur Axiom	LS4x5P	540€	270€
Latéraux pour le dos latéral postérieur				Item Code	Paire	Unité
Paire	Gauche	Droit	Description			
<input type="checkbox"/>	<input type="checkbox"/>	<input type="checkbox"/>	7,6cm x 10,2cm Coussins latéraux avec matériel de montage fixe pour le dossier latéral postérieur Axiom	LF3x4L	253€	127€
<input type="checkbox"/>	<input type="checkbox"/>	<input type="checkbox"/>	10,2cm x 12,7cm Coussins latéraux avec matériel de montage fixe pour le dossier latéral postérieur Axiom	LF4x5L	253€	127€
<input type="checkbox"/>	<input type="checkbox"/>	<input type="checkbox"/>	7,6cm x 10,2cm Coussins latéraux avec matériel de montage escamotable pour le dossier latéral postérieur Axiom	LS3x4L	540€	270€
<input type="checkbox"/>	<input type="checkbox"/>	<input type="checkbox"/>	10,2cm x 12,7cm Coussins latéraux avec matériel de montage escamotable pour le dossier latéral postérieur Axiom	LS4x5L	540€	270€

Modifications du support latéral de l'Axiom

Des délais de livraison plus longs s'appliquent. Les supports latéraux modifiés ne sont pas admissibles à un remboursement.

Description	Item Code	Prix
<input type="checkbox"/> Modification pour la sangle thoracique fixée aux supports latéraux	AXMLATMT	0€

Volet d confidentialité

Description	Prix
<input type="checkbox"/> Volet de confidentialité	39€

Guides d'épaule

Description	Item Code	Prix
<input type="checkbox"/> Guides et support de la bandoulière <i>Sélection d'une modification parmi les modifications du dossier Axiom requises pour le montage des guides d'épaule. Non disponible avec les dossiers bas.</i>	AXBSG	64€

Soutien de la posture Therafin

La sélection d'une modification dans la section Modifications du dossier Axiom est requise pour le montage des supports de posture. Non disponible

Description	Item Code	Prix
<input type="checkbox"/> Soutien thoracique Dynaform : 2 pièces avec crochet & boucle, coussin de 7,6 cm de haut, petit	ATRP2P14941	123€
<input type="checkbox"/> Soutien thoracique Dynaform : 2 pièces avec crochet & boucle, coussin de 10,2 cm de haut, moyen	ATRP2P14942	123€
<input type="checkbox"/> Soutien thoracique Dynaform : 2 pièces avec crochet & boucle, coussin de 12,7 cm de haut, Large	ATRP2P14943	123€
<input type="checkbox"/> Soutien thoracique Dynaform : 1 pièce avec boucle, 7,6cm de hauteur x 45,7cm de largeur, Petit	ATRD2P14924	96€
<input type="checkbox"/> Soutien thoracique Dynaform : 1 pièce avec boucle, 10,2cm de hauteur x 50,8cm de largeur, Moyen	ATRD2P14927	96€
<input type="checkbox"/> Soutien thoracique Dynaform : 1 pièce avec boucle, 10,2cm de hauteur x 55,9cm de largeur, Large	ATRD2P14928	96€
<input type="checkbox"/> Support antérieur du tronc AirLogic : Standard, Structure, Petit	ATRP4P14282	143€
<input type="checkbox"/> Support antérieur du tronc AirLogic : Standard, Structure, Moyen	ATRP4P14283	143€
<input type="checkbox"/> Support antérieur du tronc AirLogic : Standard, Structure, Large	ATRP4P14284	143€
<input type="checkbox"/> Support antérieur du tronc AirLogic : Standard, Structure, Extra Large	ATRP4P14285	143€
<input type="checkbox"/> Support de tronc antérieur AirLogic : Coupe Ajustée, Dynamique, Petit	ATRD4P14257	144€
<input type="checkbox"/> Support de tronc antérieur AirLogic : Coupe Ajustée, Dynamique, Moyen	ATRD4P14258	144€
<input type="checkbox"/> Support de tronc antérieur AirLogic : Coupe Ajustée, Dynamique, Large	ATRD4P14259	144€
<input type="checkbox"/> Support de tronc antérieur AirLogic : Coupe Ajustée, Dynamique, Extra Large	ATRD4P14260	144€

Axiom Back Modifications

Des délais d'exécution prolongés s'appliquent pour toutes les modifications. Les remboursements ne sont pas remboursables.

Axiom Back Modifications

Choisissez la modification pour ajouter des trous à la coque du dossier afin de monter des supports de posture. Non disponible avec les dossiers bas.

	Description	Item Code	Prix
<input type="checkbox"/>	Modification pour le harnais à 4 points	AXM4PT	0€
<input type="checkbox"/>	Modification pour la sangle de poitrine à 2 points	AXM2PT	0€
<input type="checkbox"/>	Modification pour les guides d'épaule	AXMSG	0€

Modification de la coque arrière peinte

Si aucune sélection n'est faite, la couleur standard Shadow Black sera utilisée sans délai supplémentaire.

	Fini Brillant	Item Code	Prix
<input type="checkbox"/>	Noir	AXMBLK	0€
<input type="checkbox"/>	Bleu Ciel	AXMSKY	0€
<input type="checkbox"/>	Rose Bonbon	AXMPNK	0€
<input type="checkbox"/>	Bleu Candy	AXMCBL	0€
<input type="checkbox"/>	Violet Candy	AXMPUR	0€
<input type="checkbox"/>	Rouge Candy	AXMRED	0€
<input type="checkbox"/>	Cuivre	AXMCOP	0€
<input type="checkbox"/>	Vert Pomme	AXMGSM	0€
<input type="checkbox"/>	Orange Métallique	AXMMOR	0€
<input type="checkbox"/>	Argent	AXMSIL	0€
<input type="checkbox"/>	Bleu Sarcelle	AXMTEA	0€
<input type="checkbox"/>	Jaune	AXMYLW	0€

	Matte Finish	Item Code	Prix
<input type="checkbox"/>	Gris Anthracite	AXMCGM	0€
<input type="checkbox"/>	Vert Émeraude	AXMEGM	0€
<input type="checkbox"/>	Bordeaux Irisé	AXMIBM	0€
<input type="checkbox"/>	Bleu Marine Irisé	AXMINM	0€
<input type="checkbox"/>	Vert Militaire	AXMAGM	0€
<input type="checkbox"/>	Rouge Retro	AXMRRM	0€
<input type="checkbox"/>	Bleu Roi	AXMRBM	0€
<input type="checkbox"/>	Blanc Lisse	AXMSWM	0€