

Devis

Bon de Commande

Genion Ti

Fauteuil roulant à cadre rigide en titane fabriqué sur mesure en géométrie Dual Frame selon les mesures corporelles individuelles.

Matériau : TITANE G.9

Revendeur

Client :

Conseiller

Adresse :

Rue

Code postal / Lieu :

Email : @

Téléphone :

Handicap

Email : @

Taille / Poids :

**PRIX HT
FAUTEUIL ET
ACCESSOIRES**

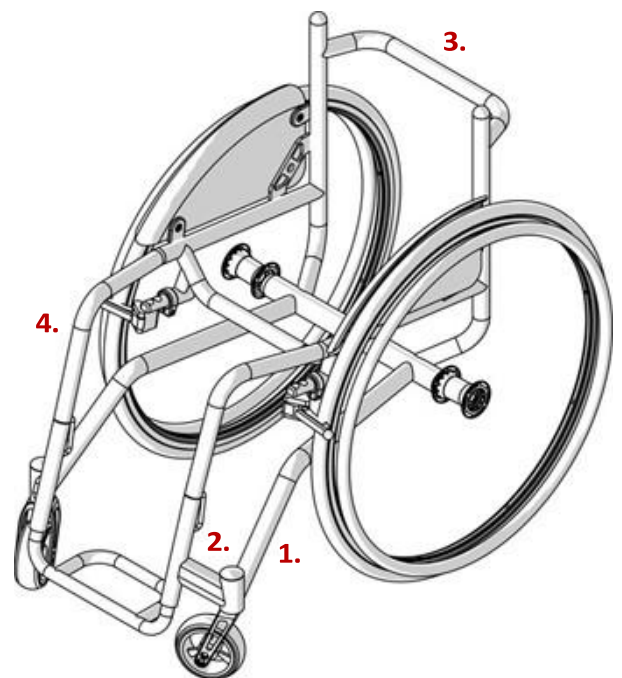
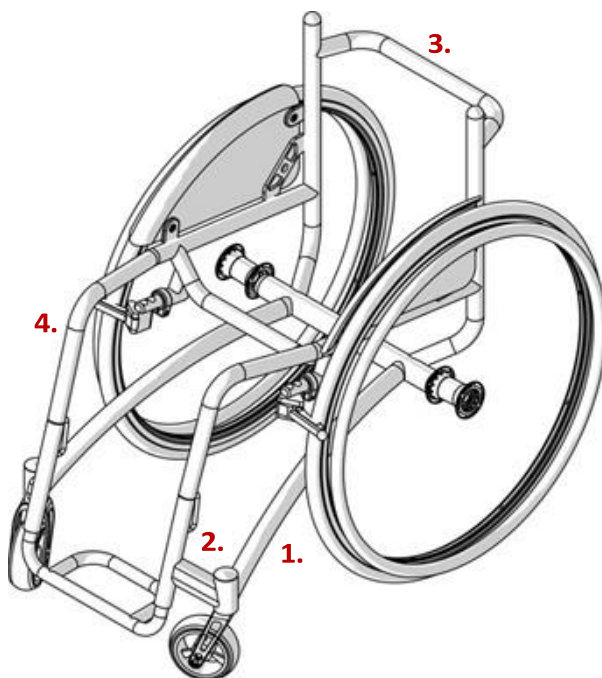
50007 **Fauteuil roulant Genion Ti** (poids max. de l'utilisateur 120 kg)

6495,00 HT €

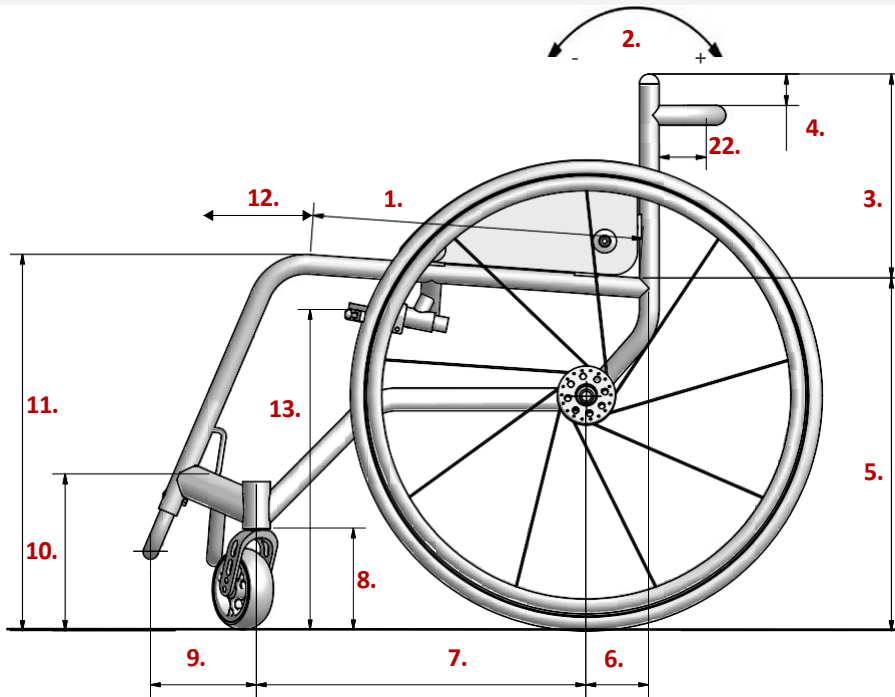
50008 **Heavy duty** (poids max. de l'utilisateur 150 kg) (uniquement avec fourche Classic et tube diagonal 22 mm) **350,00 €**

50214 **Forme du cadre Curve** (arrondie)

50202 **Forme du cadre Edge**

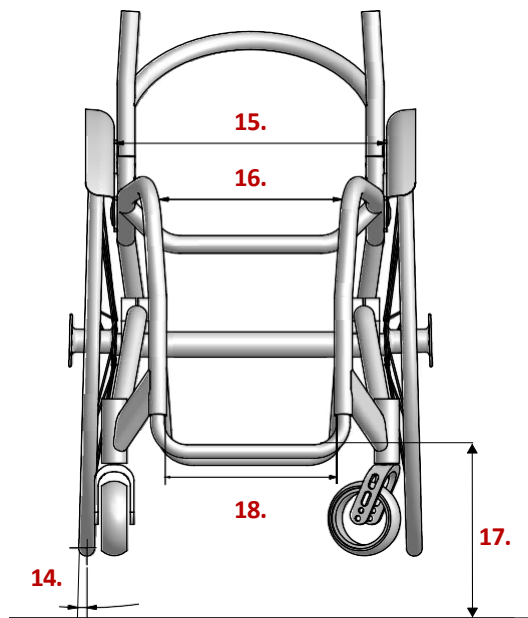


1. tube diagonal	<input type="radio"/> Ø 25 mm	<input type="radio"/> Ø 32 mm (50217)	98,00 €
2. barre de dossier	<input type="radio"/> Ø 19 mm	<input type="radio"/> Ø 25 mm (50218)	68,00 €
raccord fourche rond/ tube Ø 25 mm			

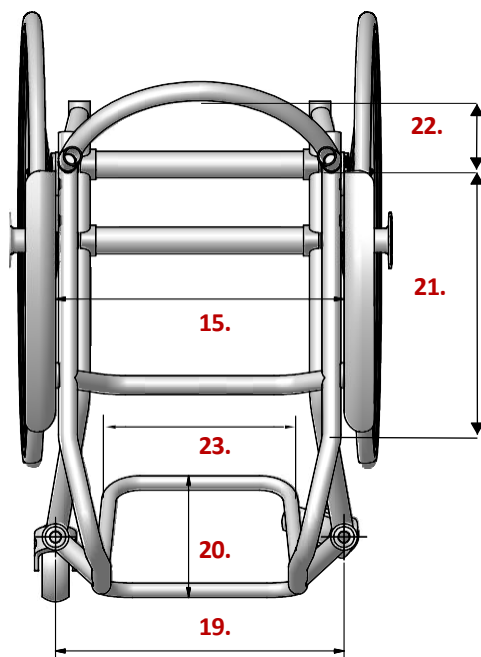


Légende

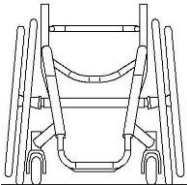
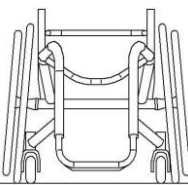
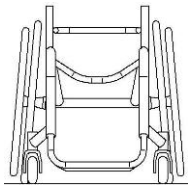
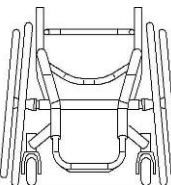
- 1. Profondeur d'assise :
- 2. Angle du dossier (+/-) :
- 3. Hauteur du dossier :
- 4. Hauteur de barre de dossier :
- 5. Hauteur d'assise arrière :
- 6. Position de l'axe :
- 7. Empattement :
- 8. Hauteur du repose-pied arrière :
- 9. Longueur du cadre à l'avant :
- 10. Hauteur de la sangle appui mollet :
- 11. Hauteur d'assise avant :
- 12. Profondeur d'assise sans toile (avant courbure)
- 13. hauteur du frein :



- 14. Carrossage des roues : (0°, 1°, 2°, 3°, 4°)
- 15. Largeur d'assise :
- 16. largeur aux genoux :
- 17. Hauteur du repose-pied avant :
- 18. Largeur du repose-pied



- 19. Largeur roues avant: (nous pouvons déterminer les distances optimales)
- 20. Profondeur du repose-pied :
- 21. début de cintrage d'assise : (uniquement pour forme de cadre U ou Y) : 50215
- 22. espacement barre de dossier :
- 23. Largeur du repose-pied arrière :

Cadre frontal en titane		V - Forme	Forme en U	Forme droite	Y - Forme
<input type="radio"/>	50224 G - Forme				
<input type="radio"/>	50225 V - Forme 277,00 €				
<input type="radio"/>	50226 Y - Forme 355,00 €				
<input type="radio"/>	50227 U - Forme uniquement en combinaison avec l'article 50215				

Cadre Axe réglable

voir page 10

<input type="radio"/>	50209 Axe réglable en titane (uniquement pour tube Ø 25 mm)	450,00 €
-----------------------	---	----------

Cadre d'assise

Forme Droite

Forme en V

Forme Cintrée

- | | | |
|-----------------------|--|--|
| <input type="radio"/> | 50228 Droit, pas de cintrage de l'assise | |
| <input type="radio"/> | 50229 Forme en V 280,00 € | |
| <input type="radio"/> | 50215 Forme cintrée 295,00 € | |

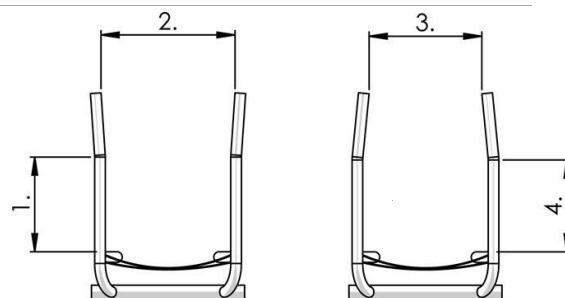


* uniquement pour les chassis en forme de Y ou de U

Options de dossier**Dossier en Titane**

- | | | |
|-----------------------|--|----------|
| <input type="radio"/> | 50304 Forme de dossier parallèle, fixe, sur mesure | |
| <input type="radio"/> | 50310 Forme du dossier cintrée, sur mesure – NC dossier rabattable | 334,00 € |
| <input type="radio"/> | 50303 Forme de dossier V, sur mesure – NC dossier rabattable | 334,00 € |

- Hauteur du cintrage de dossier _____ mm
(mesuré à partir de l'assise)
- Distance entre les tubes, (mesurée au niveau du tube intérieur) _____ mm
- Distance entre les tubes, (mesurée au niveau du tube intérieur) _____ mm
- Hauteur du cintrage, (mesurée à partir de l'assise) _____ mm



- | | | |
|-----------------------|--|----------|
| <input type="radio"/> | 50306 Dossier rabattable 1 (verrouillage en position haute) | 961,00 € |
| <input type="radio"/> | 50307 Dossier rabattable 2 (dossier rabattable vers l'avant, sans verrouillage)
(uniquement en combinaison avec l'article 50486, protège-vêtements rabattables) | 961,00 € |

Toile de dossier

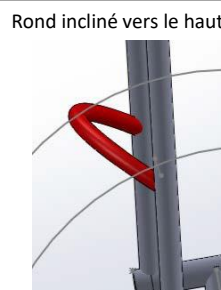
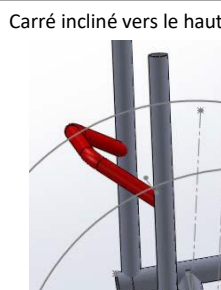
- | | | |
|--------------------------|--|----------|
| <input type="radio"/> | 50313 Toile de dossier rembourrée, nylon, noir | |
| <input type="radio"/> | 50314 toile de dossier réglable en tension, noir, avec système Airvent | 280,00 € |
| <input type="radio"/> | 50333 Toile de dossier avec pochette zippée - ouverture à droite ou à gauche | 79,00 € |
| <input type="radio"/> | 50337 Toile de dossier avec pochette fermeture velcro | 79,00 € |
| <input type="radio"/> | 50317 Toile de dossier Vario Pro Back System | 825,00 € |
| <input type="radio"/> | 50318 Sans revêtement de dossier | |
| <input type="checkbox"/> | 50319 Autres : à renseigner | |

Tube de dossier

- | | | |
|-----------------------|--|----------|
| <input type="radio"/> | 50320 Extrémités rembourrées en néoprène | |
| <input type="radio"/> | 50321 Extrémités rembourrées, cuir, renforcé | 109,00 € |
| <input type="radio"/> | 50322 Tube de dossier réglable en hauteur par pas de 10 mm | 128,00 € |

Barre de dossier

- 50339 Barre de dossier design carré
- 50340 Barre de dossier design rond
- 50341 Barre de dossier design carré inclinée vers le haut 198,00 €
- 50342 Arceau de dossier rond inclinée vers le haut 198,00 €

**Poignées de poussée**

- 50324 sans poignées de poussée
- aluminium intégrées au tubes du dossier 50325 court 50326 long
- Titane intégrées au tubes du dossier 50343 court 50344 long
- 72254 Rabattables Plastique 197,00 €
- 72250 Rabattables Plastique Sopur 297,00 €
- Réglables en hauteur en continu Voir page 10 50328 Aluminium 355,00 €
- 50345 Titane 455,00 €
- 50330 Autres: à renseigner

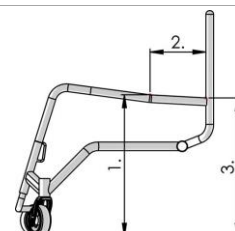
Options d'assise**Toile d'assise**

- 50264 Toile d'assise vissée
- 50260 Toile d'assise réglable en tension 245,00 €
- 73609 pochette sous assise 79,00 €
- 50262 Sans toile d'assise

Assise ergonomique

- 50240 Assise ergonomique 345,00 €

1. Hauteur assise ergonomique avant mesurée du sol au bord supérieur _____ mm
2. Longueur d'assise ergonomique _____ mm
3. hauteur assise ergonomique arrière du sol au bord supérieur Remarque 100 mm - 130 mm pour le mécanisme de pliage 2 _____ mm

**Repose-pied réglable en hauteur**

voir page 10

- 50420 Repose-pied en titane, Profondeur standard 12 cm
- 50421 Repose-pied en titane sur mesure - sans plaque 119,00 €
- 50423 Repose-pied en titane sur mesure- avec plaque en carbone 287,00 €

autres options, voir page suivante

<input type="radio"/>	50414 Repose-pieds Performance en aluminium, réglable en angle	90,00 €
<input type="radio"/>	50404 Repose-pieds Performance en carbone, réglable en angle	315,00 €
<input type="radio"/>	50419 Repose-pieds relevable, carbone	425,00 €
<input type="radio"/>	50424 Repose-pieds carbone, divisé, relevable, sur mesure	575,00 €

Plaques de repose-pieds		voir page 10
<input type="checkbox"/>	50416 Plaque avec ailettes latérales (vissée, réglable pour palette réglable en angle)	69,00 €
<input type="checkbox"/>	50405 Plaque avec séparation centrale des pieds soudée, sur mesure (NC palette réglable en angle)	144,00 €
<input type="checkbox"/>	50408 Revêtement antidérapant - Grip Tape	38,00 €
<input type="checkbox"/>	50425 Revêtement caoutchouté	60,00 €
<input type="checkbox"/>	50417 Repose-pied fixe soudé (non réglable en hauteur)	50,00 €

Sangle appui mollets voir page 10

<input type="radio"/>	50460 Sangle appui mollets standard	
<input type="radio"/>	50461 Sangle appui mollets rembourrée - Air Mesh	129,00 €
<input type="radio"/>	50467 Patte de fixation de la sangle en titane, soudée	175,00 €
<input type="radio"/>	50463-1 Clips de fixation en plastique (Clips pour tube de 25 mm Ø)	

Anti-bascule

Anti-bascule

<input type="radio"/>	50554 Anti-bascule à droite, escamotable, amovible, réglable en hauteur, en Titane	305,00 €
<input type="radio"/>	50555 Anti-bascule gauche, escamotable, amovible, réglable en hauteur, en Titane	305,00 €

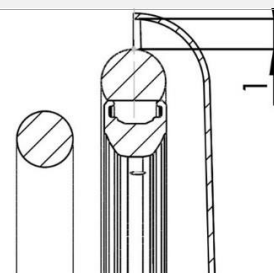
Partie latérale

Protège-vêtements/garde-boue

<input type="radio"/>	50482 Protège-vêtements carbone sur mesure, fixes	305,00 €
<input type="radio"/>	50483 Garde-boue carbone sur mesure, fixes, brillants des deux côtés	505,00 €
<input type="radio"/>	72655 Garde-boue carbone sur mesure, SiouXX 300K, noir, (bords mat)	605,00 €
<input type="radio"/>	50497 Protège vêtements en carbone, amovibles sans protège-vêtements	570,00 €
<input type="radio"/>	50498 Parties latérales en carbone avec cintre en titane, soudés sans protège-vêtements (uniquement en combinaison avec dossier fixe)	770,00 €
<input type="radio"/>	50484 amovible / enfichable	
<input type="radio"/>	50485 fixe (uniquement en combinaison avec dossier fixe)	
<input type="radio"/>	50486 rabattable	



Position du garde-boue par rapport au pneu

<input type="checkbox"/>	50487 1 hauteur par rapport au pneu	mm
<input type="checkbox"/>	Recouvrement du pneu	<input type="checkbox"/> 50494 100% <input type="checkbox"/> 50496 75% <input type="checkbox"/> 50495 50%



Freins/supports de freins

Freins

- | | | |
|---|--|----------|
| <input type="radio"/> | 71311 Freins ciseau court, version droite | |
| <input type="radio"/> | 71318 Freins "SiuuXX" ciseau Composite, version courbée | 119,70 € |
| <input type="radio"/> | 71317 Freins "SiuuXX" Performance Composite | 119,70 € |
|  | | |
| <input type="radio"/> | 71336 Freins "SiuuXX" Performance PLI Integral Aluminium noir | 199,50 € |
|  | | |
| <input type="radio"/> | 71342 Freins ciseau "SiuuXX" en aluminium renforcé, noir (pour cadre heavy duty) | 115,00 € |
| <input type="checkbox"/> | 51300 Freins Autres: à renseigner | Demande |

Support de frein

- | | | |
|-----------------------|---|----------|
| <input type="radio"/> | 71304 Eaux de serrage pour montage sur le chassis | |
| <input type="radio"/> | 51303 Supports en titane soudés (frein réglable de manière limitée) | 295,00 € |

Fourches/Roues avant

Fourches

voir page 10

- | | | |
|-----------------------|--|----------|
| <input type="radio"/> | 71500 Fourche standard design noir | |
| <input type="radio"/> | 71501 Fourche monobras aluminium (incl. Axe en titane M8 - set d'axes pour système monobras) | 230,00 € |
| <input type="radio"/> | 715021 Fourche monobras carbone (incl. Axe en titane M8 - Set d'axes pour système de fourche monobras) | 330,00 € |

Têtes de fourche

voir page 10

- | | |
|-----------------------|--------------------------------|
| <input type="radio"/> | 51600 Têtes de fourche Classic |
| <input type="radio"/> | 51601 Têtes de fourche Dome |

Roues avant

Jantes en aluminium 1,4" SiuuXX "Race force"


- | | | | |
|-----------------------|-----------------|-----------------------|-----------------|
| <input type="radio"/> | 70501 4" noir | <input type="radio"/> | 70502 5" noir |
| <input type="radio"/> | 70504 4" argent | <input type="radio"/> | 70505 5" argent |
| <input type="radio"/> | 70507 4" rouge | <input type="radio"/> | 70508 5" rouge |
| <input type="radio"/> | 70516 4" bleu | <input type="radio"/> | 70517 5" bleu |
| <input type="radio"/> | 70510 4" orange | <input type="radio"/> | 70511 5" orange |



Roues autres: à renseigner

Demande

Roues arrière / Pneus / Main-courantes

Roues		Voir page 10
Roues "SiouxX" hybride, moyeu carbone noir, 24 rayons, jante alu noire brillante		
<input type="radio"/> 70121 24"	<input type="radio"/> 70123 25"	
Roues "SiouxX" hybride, moyeu carbone rouge, 24 rayons, jante alu noire brillante		
<input type="radio"/> 70122 24"	<input type="radio"/> 70124 25"	
Roues "SiouxX" Vyper Ultralight Roue active, 12 rayons radiaux, jante alu et moyeu noir		765,00 €
<input type="radio"/> 24"	<input type="radio"/> 25"	
	<input type="radio"/> Rayons noirs	
	<input type="radio"/> Rayons bleus	
	<input type="radio"/> Rayons verts	
	<input type="radio"/> Rayons rouges	
	<input type="radio"/> Rayons orange	
Roues "SiouxX" Vyper Ultralight Roue active, 18 rayons, jante alu et moyeu noir		
<input type="radio"/> 70119 24"	<input type="radio"/> 70120 25"	815,00 €
Roues SiouxX Tri Carbon "Edition" mat, main-courante aluminium incluse		1495,00 €
<input type="radio"/> 70013 24"		
Roues SiouxX Tri Carbon "Edition" brillant, main-courante aluminium incluse		1495,00 €
<input type="radio"/> 70015 24"		
24 "SiouxX		
<input type="radio"/> Roues autres: à renseigner		Demande
Pneus		
Pneus haute pression Kenda Konstrictor, noir/gris, Non marquant, anti-crevaison		
<input type="radio"/> 70231 24"		
Pneus haute pression Kenda Kontender Silica, Noir Non marquant, anti-crevaison		
<input type="radio"/> 70255 24"		59,00 €
Pneus Maxxis Alpha Protect		
<input type="radio"/> 70323 24"	<input type="radio"/> 70332 25"	89,90 €
<input type="radio"/> Pneus Autres: à renseigner		

Main-courantes**Main-courantes en aluminium anodisé, 6 points de fixation**

- 70756 24"
- 70757 25" 99,00 €

Main-courantes en acier inoxydable, surface brossée, 6 points de fixation

- 70761 24"
- 70762 25" 99,00 €

Main-courantes SiouXX "Sense" asymétriques avec bande anti-dérapante intégrée

- 70862-1 24" noir 70863-1 25" noir 344,00 €
- 70762-2 24" argent 70763-2 25" argent 344,00 €

Main-courantes SiouXX "Sense" anodisées dur asymétrique avec bande anti-dérapante intégrée

- 70862-1 24" noir 355,00 €

Main-courantes 24" SiouXX "Neos" anodisées dur asymétrique avec cuvette TETRA

- 70881 24" noir 70882 25" noir 344,00 €

Main-courantes SiouXX Easy Gripp, revêtement antidérapant Soft, rond, 6 points de fixation

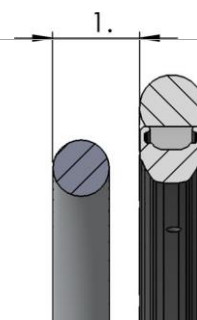
- 70806 24" noir 70807 25" noir 420,00 €

**Main-courantes
autres:**

Demande

Montage main-courantes

- Montage** 51400 étroit 51401 large **STD**
- Raccourcir les pattes demm** 51403 35,00 €

**Coloris de chassis****Coloris**

- 50628 Titane naturel brossé
- 50635 Titane Satin mat (microbillage)
- 50618 Peinture spéciale RAL N°..... sur demande

FRAIS D'EXPEDITION

- €

Demande spéciale, remarques et notes

Dessin**Signatures**

Date / Employé

Date / Client

Tous les prix s'entendent hors TVA et hors frais d'expédition. En cas d'essai souhaité avec d'éventuelles modifications de construction du fauteuil roulant, les frais sont à la charge du client. En outre, la date de livraison peut être retardée en fonction de la durée de l'essai.

Les prix d'expédition des fauteuils roulants sont communiqués en fonction de l'adresse de destinations.

En cas de modifications structurelles après un essai sur le fauteuil roulant, un tarif horaire de 65 € HT est appliqué.

La marchandise reste la propriété de la société AMI AUTONOMIE SAS jusqu'au paiement intégral de la facture. **
Toutes les mesures indiquées pour la finition du fauteuil roulant correspondent à l'exactitude et sont contraignantes.

Le Genion est un fauteuil roulant à cadre rigide fabriqué sur mesure, la fabrication se fait exclusivement selon les dimensions dont nous disposons.

Des modifications ultérieures ne sont possibles qu'avec un **coût supplémentaire**, mais il n'est pas possible de modifier le cadre après coup.

Une reprise du fauteuil roulant est exclue. Les prix indiqués dans l'offre ont une validité de 8 semaines.

Genion Ti

Informations complémentaires

Centre de gravité réglable / poignées de poussée



50209



50345



50345

Repose-pieds fixes et amovibles



50420



50423



50419

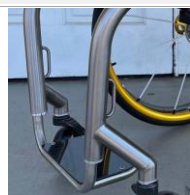


50424

Autres repose pieds/ attache pour bande de mollet



50405

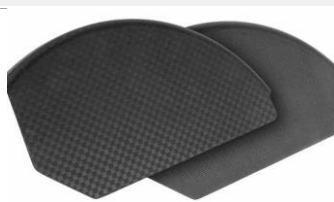


50467

Protège vêtements et garde-boue



50485



72655

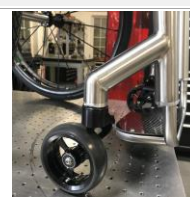
Roues avant et fourches



71502



71500/51600



51601

Roues



SiouxX Hybrid



SiouxX Hybrid



SiouxX Vyper



SiouxX Vyper bleu