



Little Wave "Flip"

MANUEL D'INSTRUCTIONS DE L'UTILISATEUR ET
GARANTIE



2022-08-02

I. INTRODUCTION

Merci d'avoir acheté un fauteuil roulant Ki Mobility !

AVERTISSEMENT

AVERTISSEMENT : Ne l'utilisez pas sans avoir lu au préalable l'intégralité de ce manuel. Une utilisation sans avoir lu au préalable l'intégralité de ce manuel peut entraîner des blessures graves pour l'utilisateur et/ou l'accompagnateur.

Ki Mobility recommande d'être formé par un professionnel de la technologie d'assistance (Assistive Technology Professional - ATP) ou d'un autre professionnel clinique ou technique compétent dans l'utilisation sécurisée de ce fauteuil avant de l'utiliser.

Si vous avez des questions ou des préoccupations concernant un aspect de ce fauteuil roulant, ce manuel ou le service fourni, n'hésitez pas à contacter votre fournisseur agréé, un représentant autorisé ou Ki Mobility. Ki Mobility est accessible comme suit :

(1)715-254-0991



Ki Mobility
5201 Woodward Drive
Stevens Point, WI 54481
É.-U.



www.kimobility.com (Comprend le localisateur de revendeurs et l'accès aux informations imprimées)

Ou via notre représentant autorisé de l'UE :



Etac Supply Center AB
Långgatan 12
33233 Anderstorp
Suède

II. TABLE DES MATIÈRES

I.	INTRODUCTION	
II.	TABLE DES MATIÈRES	
III.	AVIS - LIRE AVANT UTILISATION	
	A. Utilisation prévue.....	3
	B. Votre sécurité.....	3
	C. Les mots signaux.....	4
	D. Identification par le numéro de série.....	4
	E. Glossaire des symboles.....	5
	F. Avertissements et mises en garde généraux.....	5
	G. Ceintures ou harnais de positionnement.....	8
	H. Conduite de votre fauteuil roulant.....	8
	I. Entraînements électriques.....	10
	J. Votre fauteuil roulant et l'environnement.....	11
	K. Modification de votre fauteuil roulant.....	11
	L. Stabilité du fauteuil roulant.....	11
	M. Sièges du marché secondaire.....	13
IV.	UTILISATION ET CONFIGURATION DU FAUTEUIL ROULANT	
	A. Montée d'escaliers.....	14
	B. Descente d'escaliers.....	14
	C. Transferts.....	15
	D. Utilisation en transit.....	15
	E. Utilisation d'un coussin.....	20
	F. Transport d'un fauteuil roulant sans occupant.....	20
	G. Votre Flip et ses pièces.....	21
	H. Pliage du fauteuil roulant Flip.....	22
	I. Bras en T réglable en hauteur.....	24
	J. Bras en T pédiatrique.....	25
	K. Réglage de l'angle de verrouillage de l'accoudoir extensible relevable.....	26
	L. Suspentes pivotantes.....	26
	M. Suspentes pivotantes avec loquet à 4 voies.....	27
	N. Tubes d'extension.....	28
	O. Repose-jambe réglable.....	28
	P. Repose-jambe réglable Pro.....	29
	Q. Repose-jambe réglable pédiatrique.....	32
	R. Repose-pied pour contracture.....	34
	S. Dossier.....	34
	T. Mécanisme d'inclinaison.....	36
	U. Roues arrière.....	39
	V. Verrous de roues.....	40
	W. Frein à tambour.....	42
	X. Verrou au pied de l'accompagnateur (verrou de moyeu).....	43
	Y. Surfaces de contact.....	43
	Z. Anti-bascules.....	44
	AA. Auvent.....	47
V.	ENTRETIEN ET SOINS	
	A. Tableau de l'entretien.....	48
	B. Nettoyage.....	49
	C. Rangement.....	50
	D. Élimination.....	50
VI.	DÉPANNAGE	
	A. Symptômes et solutions.....	51
VII.	GARANTIE	52
VIII.	SPÉCIFICATIONS - FLIP	53

III. AVIS - LIRE AVANT UTILISATION

A. Utilisation prévue

Les fauteuils roulant manuels Ki Mobility sont des appareils actionnés manuellement au niveau des roues. Ils sont destinés à des fins médicales pour offrir une mobilité aux personnes limitées à une position assise.

B. Votre sécurité

REMARQUE : Contactez Ki Mobility pour des informations sur les rappels et les avis relatifs à la sécurité.

Tout événement indésirable grave ou blessures liés à l'utilisation de votre fauteuil roulant ou de ses accessoires doivent être signalés immédiatement si l'incident entraîne directement ou indirectement une détérioration grave de la santé, ou la mort, de l'utilisateur ou d'une autre personne. Signalez tout événement grave et/ou blessure à Ki Mobility et, si la réglementation locale l'exige, à l'autorité sanitaire compétente où l'utilisateur et/ou une autre personne réside légalement.

N'utilisez pas ce fauteuil roulant sans avoir lu au préalable l'intégralité de ce manuel. AVANT de rouler, vous devez être formé à l'utilisation sécurisée de ce fauteuil par un ATP ou tout autre professionnel clinique ou technique compétent. Ki Mobility fabrique de nombreux modèles de fauteuils roulants qui peuvent répondre à vos besoins. La meilleure pratique reconnue pour choisir un fauteuil roulant est de consulter un ATP ou un autre professionnel technique compétent et un professionnel clinique expérimenté tel qu'un physiothérapeute, un ergothérapeute ou un médecin. La sélection finale du type de fauteuil roulant, des options et des réglages incombe uniquement à vous et à vos professionnels techniques et cliniques. Les options que vous choisissez, la configuration et le réglage du fauteuil roulant ont un impact direct sur ses performances, sa stabilité et sa capacité à répondre à vos besoins. Les facteurs à considérer qui affectent votre sécurité et votre stabilité sont :

- a. Vos capacités et compétences personnelles, y compris la force, l'équilibre et la coordination.
- b. Les types de dangers et d'obstacles que vous pourriez rencontrer au cours de votre journée.
- c. Les dimensions spécifiques, les options et la configuration. En particulier, la hauteur du siège, la profondeur du siège, l'angle du siège, l'angle du dossier, la taille et la position des roues arrière et la taille et la position des roulettes avant.

III. AVIS - LIRE AVANT UTILISATION

C. Les mots signaux

Dans ce manuel, vous trouverez ce que l'on appelle des mots « signaux ». Ces mots sont utilisés pour identifier et transmettre la gravité de divers dangers. Avant d'utiliser ce fauteuil, vous et toute personne susceptible de vous aider devez lire l'intégralité de ce manuel. Veuillez noter le mot Signal et prendre en compte toutes les remarques, mises en garde ou avertissements.

Assurez-vous de suivre toutes les instructions et d'utiliser votre fauteuil en toute sécurité. Le mot Signal fait référence à un danger ou à une pratique dangereuse qui peut entraîner des blessures graves ou la mort pour vous ou pour d'autres personnes. Les « Avertissements » sont répartis en trois catégories principales, comme suit :

REMARQUE – La remarque indique une situation potentiellement dangereuse qui, si elle n'est pas évitée, pourrait entraîner une baisse des performances ou l'endommagement de votre fauteuil roulant.

⚠ MISE EN GARDE ⚠

MISE EN GARDE : La mise en garde indique un risque de danger potentiel qui, si l'on ne fait rien pour l'éviter, peut endommager votre fauteuil roulant et vous blesser.

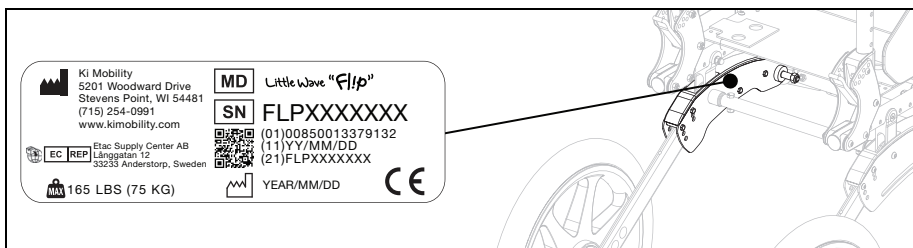
⚠ AVERTISSEMENT ⚠

AVERTISSEMENT : L'avertissement indique un risque de danger potentiel qui, si l'on ne fait rien pour l'éviter, peut provoquer des blessures graves, voire mortelles.

Ces mots signaux seront placés dans tout le manuel, le cas échéant, pour mettre en évidence la situation dangereuse. Reportez-vous à la section F pour connaître les situations dangereuses qui s'appliqueront à l'utilisation générale de ce fauteuil roulant.




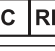






D. Identification par le numéro de série

L'étiquette du numéro de série fournit des informations importantes sur votre fauteuil et le numéro de série est utilisé comme identifiant unique pour votre propre fauteuil. Voir l'image ci-dessous pour savoir où trouver le numéro de série sur votre fauteuil.



III. AVIS - LIRE AVANT UTILISATION

E. Glossaire des symboles

SYMBOLE	DÉFINITION
	Indique le fabricant de l'appareil médical.
	Date de fabrication (ANNÉE/MOIS/JOUR).
	Indique la nécessité pour l'utilisateur de consulter une instruction pour des raisons de sécurité telles que des mises en garde et des avertissements. S'il est présenté sur l'appareil médical ou sur l'emballage, il indique la nécessité pour l'utilisateur de consulter les instructions pour des raisons de sécurité telles que des mises en garde et des avertissements.
	Indique que l'article est un appareil médical.
	Indique le numéro de série du fabricant afin qu'un appareil médical spécifique puisse être identifié.
	Indique le représentant autorisé dans la Communauté européenne.
	Indique la déclaration du fabricant que le produit répond aux exigences des directives CE applicables.
	Indique la nécessité pour l'utilisateur de consulter le mode d'emploi.
	Indique la nécessité pour l'utilisateur de consulter le site Internet répertorié pour obtenir le mode d'emploi au format électronique.
	Indique un site Internet où l'utilisateur peut obtenir des informations supplémentaires sur le produit médical.
	Indique une limite maximale de poids spécifiée (lb/kg).
	Indique un point de sécurisation du transit.
	Indique un point de pincement potentiel.
	Indique l'entité qui importe le dispositif médical dans la région.
	Conforme à la section 19 de la norme WC-4 de l'ANSI/RESNA (WC-19) et à la norme ISO 7176-19

F. Avertissements et mises en garde généraux

AVERTISSEMENT

	Standard	Transit
Flip	165 lb (75 kg)	165 lb (75 kg)










AVERTISSEMENT : Les limites se réfèrent au poids combiné en livres de l'utilisateur et de tous les articles transportés. Ne dépassez pas la limite de poids du fauteuil. Le dépassement de la limite de poids peut endommager votre fauteuil ou augmenter le risque de chute ou de basculement. Un basculement ou une chute pourrait provoquer des blessures graves, voire mortelles.



N'utilisez pas le fauteuil pour la musculation. Le déplacement de poids supplémentaire modifie le centre de gravité du fauteuil, augmentant ainsi le risque de basculement. Un basculement pourrait endommager votre fauteuil ou provoquer des blessures graves, voire mortelles.


III. AVIS - LIRE AVANT UTILISATION

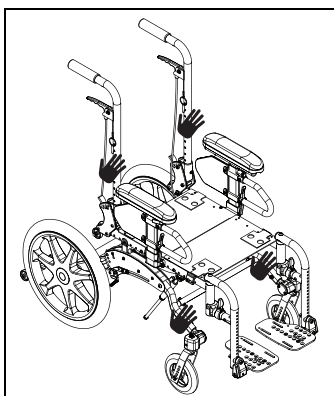
F. Avertissements et mises en garde généraux (suite)


-  Ne pas suspendre de sacs à dos, de sacs ou d'objets lourds à un niveau supérieur à celui du centre de gravité de l'occupant. Le poids supplémentaire modifie le centre de gravité du fauteuil, augmentant ainsi le risque de basculement. Le basculement pourrait provoquer des blessures graves, voire mortelles. S'il vous faut transporter des charges supplémentaires, on recommande d'utiliser les supports sous le siège et les poches. Les objets suspendus au fauteuil peuvent provoquer une instabilité, empêcher l'accès aux composants du fauteuil, s'empêtrer dans des pièces mobiles ou entraîner l'usure prématurée des composants du fauteuil comme le tissu du dossier et les poignées de poussée.
-  Maintenez les pneus gonflés à la pression correcte. Utiliser un fauteuil sans pneus correctement gonflés peut affecter sa stabilité, augmentant ainsi le risque de basculement. Un basculement pourrait endommager votre fauteuil ou provoquer des blessures graves, voire mortelles, pour vous et pour d'autres. La pression correcte des pneus est indiquée sur la paroi latérale du pneu. Votre fournisseur de fauteuil roulant peut déterminer si vos pneus sont gonflables en cas de doute.
-  Évitez les rampes ou les pentes inclinées de plus de 9 degrés. Les pentes raides augmentent votre risque de tomber ou de basculer. Un basculement pourrait endommager votre fauteuil ou provoquer des blessures graves, voire mortelles, pour vous et pour d'autres. N'utilisez pas le fauteuil sur des rampes ou des pentes inclinées de plus de 9 degrés (environ 2 pouces de montée / descente par pied linéaire) : ni vers le haut ou le bas, ni en travers.
-  Évitez les surfaces inclinées glissantes ou recouvertes de glace, d'huile ou d'eau. Les pentes glissantes peuvent entraîner une incapacité à contrôler le fauteuil roulant sur la surface et entraîner un basculement ou une chute. Un basculement ou une chute pourrait endommager votre fauteuil ou provoquer des blessures graves, voire mortelles.
-  Évitez de vous pencher sur le côté ou l'arrière de votre fauteuil roulant pour étendre votre portée. Se pencher sur le fauteuil pourrait changer son centre de gravité et provoquer une situation instable entraînant une chute ou un basculement. Un basculement ou une chute pourrait endommager votre fauteuil ou provoquer des blessures graves, voire mortelles.
-  Ne soulevez pas le fauteuil roulant par ses pièces amovibles lorsqu'il est occupé. Le fait de soulever un fauteuil roulant par des pièces amovibles lorsqu'il est occupé peut entraîner la chute ou la perte de contrôle de l'utilisateur. Une chute ou une perte de contrôle pourrait endommager votre fauteuil ou provoquer des blessures graves, voire mortelles.
-  Conservez le matériel d'emballage hors de portée des enfants. Une mauvaise manipulation des matériaux d'emballage et le non-respect du devoir de surveillance des enfants peuvent entraîner une suffocation et des blessures graves, voire mortelles.
-  Votre fauteuil roulant est conforme à la norme ISO 7176-16 à l'égard de l'inflammabilité. La résistance à l'inflammation peut changer avec l'utilisation, le vieillissement et le nettoyage. Il faut prendre soin d'éviter les sources d'inflammation ou de se trouver à proximité d'une matière inflammable qui peut accroître la capacité d'inflammation, comme l'oxygène et l'alcool. Vous devez également être conscient que l'ajout de composants comme un siège, des supports posturaux ou d'autres matériaux peut modifier l'inflammabilité. Des modifications de l'inflammabilité peuvent entraîner des blessures graves, voire mortelles.
-  Toute partie du corps qui effectue une pression sur le châssis ou d'autres composants du fauteuil roulant peut créer une déformation de la peau et entraîner un point de haute pression. Les points de haute pression nuisent au tissu sous contrainte et peuvent causer une blessure par pression ou des lésions cutanées. Si des rougeurs apparaissent sur la peau, ou tout autre symptôme d'une blessure par pression ou d'une lésion cutanée, cessez immédiatement l'utilisation de ce produit et consultez votre médecin. Continuer à utiliser le fauteuil roulant après un changement au niveau de la peau peut entraîner des blessures graves, voire mortelles.

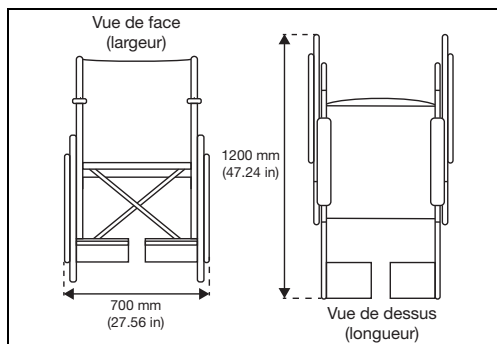
III. AVIS - LIRE AVANT UTILISATION

F. Avertissements et mises en garde généraux (suite)

 Pour déplacer et soulever le fauteuil roulant vide en toute sécurité, on recommande de plier le dossier (si la configuration le permet) et de le prendre par les points sur le cadre indiqués sur le schéma. Faites attention de ne pas prendre le fauteuil à des endroits où des composants sont amovibles ou de le déplacer quand il est utilisé afin d'éviter les blessures ou une défaillance de composants.



 Les dimensions totales du fauteuil roulant varient en fonction de la configuration spécifique comme la profondeur du siège, la largeur du siège, les choix de roues et de pneus et l'ajout d'équipement d'après-vente non fourni par Ki Mobility. Si les dimensions totales de votre fauteuil roulant dépassent les dimensions recommandées sur l'image ci-dessous, elles peuvent limiter l'accès aux issues de secours. L'impossibilité d'accéder à une issue de secours peut entraîner des blessures graves, voire mortelles.



MISE EN GARDE

MISE EN GARDE : Évitez de serrer excessivement les boulons et le matériel qui attachent les composants au châssis. Un serrage excessif pourrait endommager le fauteuil, affectant sa durabilité et ses performances. L'endommagement du fauteuil pourrait blesser l'utilisateur.


REMARQUE : Vous trouverez des informations sur le serrage du matériel dans la section maintenance de ce manuel. Si vous ne savez pas comment serrer correctement les boulons ou le matériel ou si vous n'avez pas les outils nécessaires, consultez votre fournisseur agréé.

III. AVIS - LIRE AVANT UTILISATION

G. Ceintures ou harnais de positionnement

AVERTISSEMENT

AVERTISSEMENT : L'utilisation inadéquate des ceintures de positionnement peut entraîner le glissement de l'utilisateur sous la ceinture de positionnement dans le fauteuil roulant. Le cas échéant, la compression de la poitrine ou la suffocation peuvent découler d'une telle pression due à la ceinture. Le cas échéant, la respiration de l'utilisateur peut être réduite, entraînant ainsi des blessures graves, voire mortelles.

 **L'utilisation inadéquate des ceintures de positionnement peut entraîner l'empêchement de parties du corps, ce qui peut limiter la mobilité et les mouvements et ainsi entraîner des blessures graves, voire mortelles.**

Ki Mobility recommande l'utilisation de ceintures de positionnement pelviennes. Les ceintures de positionnement pelviennes peuvent réduire le risque de chute.


Les ceintures de positionnement, comme les ceintures de positionnement pelviennes et les harnais et sangles de tronc antérieur, sont conçues pour assister, retenir et supporter le bon positionnement et la bonne posture dans le fauteuil roulant.

- Assurez-vous que l'utilisateur ne glisse pas sous la ceinture de positionnement dans le siège du fauteuil roulant.
- La ceinture de positionnement doit être bien ajustée, assez serrée pour maintenir la position, mais pas trop serrée pour éviter de restreindre la respiration. Une main ouverte devrait pouvoir passer entre la ceinture et l'utilisateur.
- L'utilisation adéquate de coussins peut contribuer à la stabilité pelvienne et réduire les glissements.
- N'utilisez JAMAIS les ceintures de positionnement :
 - a. En guise de retenue. Une retenue nécessite une ordonnance d'un médecin.
 - i. Sauf si vous pouvez retirer les ceintures en cas d'urgence. Si vous ne pouvez pas le faire, consultez votre conseiller en soins de santé pour trouver d'autres solutions pour améliorer votre posture.
 - b. Sur un utilisateur inconscient ou agité.
 - c. Comme dispositif de retenue de l'occupant ou comme ceinture de sécurité dans un véhicule à moteur. Une ceinture de positionnement n'est pas conçue pour remplacer une ceinture de sécurité qui est attachée au châssis d'un véhicule, ce qui serait exigé d'une ceinture de sécurité efficace. Lors d'un arrêt brusque, avec la force de l'arrêt, l'utilisateur serait projeté vers l'avant. Les ceintures de sécurité du fauteuil roulant n'empêcheront pas cela, et des blessures supplémentaires pourraient résulter des ceintures ou des sangles. Consultez la section Transit de ce manuel pour en savoir plus.

H. Conduite de votre fauteuil roulant










AVERTISSEMENT

AVERTISSEMENT : Évitez de pousser ou d'utiliser votre fauteuil roulant sur des surfaces meubles, accidentées, inégales ou glissantes (y compris, entre autres, la glace, le sable, le gazon, le gravier, les nids-de-poule, les fissures et les chaussées craquelées). De telles surfaces peuvent nuire à la stabilité du fauteuil et causer un basculement inattendu entraînant ainsi une chute ou une perte de contrôle. Une chute ou une perte de contrôle ou une chute pourrait endommager votre fauteuil ou provoquer des blessures graves, voire mortelles.

 **Regardez toujours devant pour repérer les obstacles potentiels et les transitions de surface qui pourraient coincer les roulettes avant du fauteuil et entraîner l'arrêt abrupt de celui-ci. Le non-respect de cette directive pourrait causer un basculement inattendu entraînant ainsi une chute ou une perte de contrôle. Une chute ou une perte de contrôle ou une chute pourrait endommager votre fauteuil ou provoquer des blessures graves, voire mortelles.**

III. AVIS - LIRE AVANT UTILISATION

H. Conduite de votre fauteuil roulant (suite)

-  Regardez toujours devant pour repérer des objets ou des obstacles que vous pourriez heurter avec votre fauteuil roulant. Heurter un objet ou un obstacle pourrait causer un basculement inattendu entraînant ainsi une chute ou une perte de contrôle. Une chute ou une perte de contrôle ou une chute pourrait endommager votre fauteuil ou provoquer des blessures graves, voire mortelles. De plus, heurter un objet ou un obstacle pourrait endommager votre fauteuil roulant. Le risque de blessures et de dommages à votre fauteuil roulant quand vous heurtez un objet ou un obstacle augmente avec la vitesse.
-  L'utilisation de votre fauteuil roulant sur les voies publiques est extrêmement dangereuse et n'est pas recommandée. Les utilisateurs de fauteuil roulant doivent respecter les règles de circulation piétonnière. Consultez les lois sur la circulation en vigueur sur votre territoire. Certains territoires interdisent l'utilisation d'un fauteuil roulant sur les voies publiques.
-  Votre équilibre est affecté par la pente sur les surfaces sur lesquelles vous vous déplacez. Puisque l'équilibre est affecté, votre fauteuil roulant devient moins stable quand il est incliné. Cela est tout particulièrement le cas quand vous vous déplacez de côté dans une pente. L'utilisation de votre fauteuil roulant dans une pente pourrait entraîner le basculement inattendu de votre fauteuil ou la perte de stabilité de l'utilisateur, entraînant ainsi une chute ou une perte de contrôle. Une chute ou une perte de contrôle ou une chute pourrait endommager votre fauteuil ou provoquer des blessures graves, voire mortelles.
-  Quand vous utilisez votre fauteuil roulant dans des endroits publics ou privés (y compris, entre autres, les passages pour piétons, les trottoirs, les quartiers résidentiels, les stationnements et les parcs), soyez attentif au danger posé par les véhicules à moteur. En raison de votre position basse :
- Quand l'éclairage est faible, utilisez des bandes réfléchissantes sur votre fauteuil et vos vêtements.
 - Si vous avez la priorité, cédez toujours le passage tant que le conducteur du véhicule à moteur ne vous a pas vu.
-  Faites preuve d'une extrême prudence quand vous reculez. Vous pourriez ne pas être en mesure de voir un obstacle qui pourrait entraîner un basculement. Un basculement pourrait endommager votre fauteuil ou provoquer des blessures graves, voire mortelles.
-  Ki Mobility ne recommande pas de se tenir en équilibre sur les roues arrière seulement (les roulettes avant soulevées du sol), aussi appelé « cabrage ». Une chute ou un basculement sont très probables, ce qui pourrait endommager votre fauteuil ou provoquer des blessures graves, voire mortelles. Si vous décidez d'ignorer cet avertissement, n'essayez pas de faire un cabrage tant qu'un professionnel clinique ou technique ne vous a pas formé. Vous devriez toujours avoir l'aide d'une personne valide qui est prête à vous retenir si vous dépassez le point de basculement.
-  Ne placez pas votre fauteuil roulant sur un escalator. L'utilisation du fauteuil roulant sur un escalator peut provoquer une chute, un basculement ou une perte de contrôle. Une chute, un basculement ou une perte de contrôle pourrait endommager votre fauteuil ou provoquer des blessures graves, voire mortelles.
-  Évitez de vous habiller et de vous déshabiller dans votre fauteuil roulant. S'habiller et se déshabiller dans votre fauteuil roulant entraîne le déplacement de votre poids. Vous augmentez ainsi votre risque de tomber ou de basculer. Une chute ou un basculement pourrait endommager votre fauteuil ou provoquer des blessures graves, voire mortelles.
-  Ki Mobility recommande d'utiliser des accessoires comme des sangles pour talons ou des sangles pour mollets. Quand elles sont utilisées correctement, ces sangles peuvent contribuer à éviter que vos jambes et vos pieds ne glissent par accident de la plaque repose-pied, car vos pieds pourraient s'empêtrer dans le fauteuil roulant et ses composants ou heurter le sol. L'utilisation d'un fauteuil roulant sans accessoires, comme des sangles pour talons et des sangles pour mollets bien ajustés, peut entraîner une situation potentiellement dangereuse qui peut entraîner des blessures.

III. AVIS - LIRE AVANT UTILISATION

H. Conduite de votre fauteuil roulant (suite)

Quand vous utilisez votre fauteuil roulant, faites toujours ce qui suit :

- Regardez la zone loin devant le fauteuil roulant quand vous vous déplacez.
- Assurez-vous que les surfaces sur lesquelles vous vous déplacez sont de niveau et exemptes d'obstacles.
- Retirez ou recouvrez les bandes de seuil entre les pièces.
- Si votre fauteuil roulant est muni d'anti-bascules, assurez-vous qu'ils sont verrouillés en place quand vous vous déplacez (reportez-vous à la section Z. pour connaître l'utilisation adéquate des anti-bascules).
- Gardez les deux mains sur les mains courantes lorsque vous franchissez des obstacles.
- Ne propulsez jamais votre fauteuil roulant en vous poussant ou en vous tirant sur un objet.
- Assurez-vous qu'il n'y a pas de chute au bas des rampes.
- Dans une pente ascendante, penchez-vous légèrement vers l'avant pour éviter de basculer vers l'arrière.
- Dans une pente descendante, plaquez-vous légèrement contre le dossier pour éviter de basculer vers l'avant.
- N'essayez pas de franchir des obstacles sans assistance.
- Assurez-vous que toute rampe, pente ou bordure de trottoir sur laquelle vous pouvez tenter de rouler est conforme aux directives de l'ADA (Americans with Disabilities Act) ou aux directives d'accessibilité équivalentes dans votre région.

Les directives de l'ADA et d'autres informations sur la conception accessible sont disponibles à l'adresse suivante : www.ada.gov

I. Entraînements électriques

AVERTISSEMENT

AVERTISSEMENT : Assurez-vous que le système d'entraînement électrique a été validé et approuvé par le fabricant pour une utilisation avec votre fauteuil roulant Ki et sa configuration. L'utilisation d'un système d'entraînement électrique externe non approuvé pourrait entraîner une défaillance mécanique du fauteuil ou provoquer une chute. Une chute pourrait endommager votre fauteuil ou causer des blessures graves, voire mortelles.



Les systèmes d'entraînement électrique modifient la stabilité et la performance du fauteuil roulant. Utilisez toujours des anti-bascules avec votre système d'entraînement électrique. Autrement, votre fauteuil pourrait basculer vers l'arrière. Un basculement vers l'arrière pourrait endommager votre fauteuil roulant ou provoquer des blessures graves, voire mortelles.



Regardez toujours devant pour repérer des objets ou des obstacles que vous pourriez heurter avec votre fauteuil roulant. Les systèmes d'entraînement électrique modifient les performances du fauteuil roulant et augmentent le risque de basculement inattendu si vous heurtez un objet ou un obstacle. Un basculement inattendu peut entraîner une chute ou une perte de contrôle. Une chute ou une perte de contrôle pourrait endommager votre fauteuil. Le risque de blessures et de dommages à votre fauteuil roulant quand vous heurtez un objet ou un obstacle augmente avec la vitesse.

Ki Mobility ne recommande pas l'installation de systèmes d'entraînement motorisés sur un fauteuil roulant de Ki Mobility. Les fauteuils roulants de Ki Mobility n'ont pas été conçus ou testés par Ki Mobility comme des fauteuils roulants électriques. Si vous ajoutez un système d'entraînement motorisé à un fauteuil roulant Ki Mobility, assurez-vous que le fabricant du système d'entraînement motorisé a validé et approuvé la combinaison du système d'entraînement motorisé et du fauteuil roulant comme étant sécuritaire et efficace.

III. AVIS - LIRE AVANT UTILISATION

J. Votre fauteuil roulant et l'environnement

MISE EN GARDE

MISE EN GARDE : Une exposition à l'eau ou à une humidité excessive peut provoquer la rouille ou la corrosion du métal du fauteuil roulant et la déchirure du tissu. Séchez votre fauteuil dès que possible s'il est exposé à l'eau.

 **N'UTILISEZ PAS VOTRE FAUTEUIL ROULANT DANS UNE DOUCHE, UNE PISCINE OU UN PLAN D'EAU.** Ceci entraînera la rouille ou la corrosion de votre fauteuil roulant et ultimement sa défaillance.

 **N'utilisez pas votre fauteuil roulant dans le sable.** Le sable peut pénétrer dans les roulements de roue et les pièces mobiles. Ceci provoquera des dommages et entraînera à terme la défaillance du fauteuil roulant.

K. Modification de votre fauteuil roulant


AVERTISSEMENT


AVERTISSEMENT : PERSONNE NE DEVIENDRAIT MODIFIER CE FAUTEUIL ROULANT SAUF POUR LE RÉGLER CONFORMÉMENT À CE MANUEL OU POUR AJOUTER LES OPTIONS APPROUVÉES PAR KI MOBILITY. IL N'Y A AUCUNE OPTION APPROUVÉE QUI IMPLIQUE LE PERÇAGE OU LA DÉCOUPE DU CADRE PAR QUELQU'UN D'AUTRE QU'UN ASSOCIÉ FORMÉ DE KI MOBILITY. Votre fauteuil roulant a été conçu et fabriqué sous des contrôles de conception stricts. Une partie intégrante de ce processus consiste à s'assurer que les différents composants fonctionnent correctement ensemble ; ils ont été testés selon diverses normes pour garantir la qualité et ils sont approuvés pour fonctionner ensemble. Contactez un fournisseur agréé ou Ki Mobility avant d'ajouter tout accessoire ou composant non fourni par Ki Mobility. Les modifications ou options non approuvées peuvent entraîner une chute et provoquer des blessures graves, voire mortelles.


L. Stabilité du fauteuil roulant

AVERTISSEMENT

AVERTISSEMENT : La stabilité de votre fauteuil roulant peut être affectée par des surfaces meubles, accidentées, inégales (pente ascendante ou descendante) ou glissantes (y compris, entre autres, la glace, le sable, le gazon, le gravier, les nids-de-poule, les fissures et les chaussées craquelées). De telles surfaces peuvent entraîner le basculement inattendu du fauteuil roulant, entraînant ainsi une chute ou une perte de contrôle. Une chute ou une perte de contrôle ou une chute pourrait endommager votre fauteuil ou provoquer des blessures graves, voire mortelles.

 **Déplacer le poids dans le fauteuil roulant, y ajouter du poids et transporter des objets ou tenter de les atteindre peuvent affecter la stabilité de votre fauteuil roulant.** Vous augmentez ainsi votre risque de tomber ou de basculer. Une chute ou un basculement pourrait endommager votre fauteuil ou provoquer des blessures graves, voire mortelles.

 **Évitez de vous habiller et de vous déshabiller dans votre fauteuil roulant. S'habiller et se déshabiller dans votre fauteuil roulant entraîne le déplacement de votre poids.** Vous augmentez ainsi votre risque de tomber ou de basculer. Une chute ou un basculement pourrait endommager votre fauteuil ou provoquer des blessures graves, voire mortelles.

 **Ki Mobility ne recommande pas de se tenir en équilibre sur les roues arrière seulement (les roulettes avant soulevées du sol), aussi appelé « cabrage ».** Une chute ou un basculement sont très probables, ce qui pourrait endommager votre fauteuil ou provoquer des blessures graves, voire mortelles. Si vous décidez d'ignorer cet avertissement, n'essayez pas de faire un cabrage tant qu'un professionnel clinique ou technique ne vous a pas formé. Vous devriez toujours avoir l'aide d'une personne valide qui est prête à vous retenir si vous dépassez le point de basculement.

III. AVIS - LIRE AVANT UTILISATION

L. Stabilité du fauteuil roulant (suite)

AVERTISSEMENT

AVERTISSEMENT : Si le fauteuil roulant est muni d'un système pour faire varier l'angle d'inclinaison du châssis de siège, confirmez qu'il est suffisamment stable sur toute sa plage d'angles avant l'utilisation. Si le fauteuil roulant n'est pas suffisamment stable sur toute sa plage d'angles d'inclinaison, une chute ou un basculement est imminent. Une chute ou un basculement pourrait endommager votre fauteuil ou provoquer des blessures graves, voire mortelles.

Stratégies pour minimiser le risque de chute :

- Assurez-vous que les anti-basculés sont à la bonne position (reportez-vous à la section Z. pour l'utilisation adéquate des anti-basculés).
- Penchez-vous vers l'avant quand vous poussez le fauteuil en montant une pente.
- Penchez-vous vers l'arrière quand vous poussez le fauteuil en descendant une pente.
- Ayez un accompagnateur derrière vous pour vous aider.
- La configuration du fauteuil roulant ne doit être effectuée que par un technicien agréé.
- Utilisez toujours les accessoires fournis.
- Votre fauteuil roulant devrait être réglé par un technicien autorisé quand il a eu un changement au niveau de votre poids ou de votre posture assise.
- Utilisez toujours les anti-basculés quand il est approprié de le faire (reportez-vous à la section Z. pour l'utilisation adéquate des anti-basculés).

Pour assurer une bonne stabilité de votre fauteuil roulant, vous devez vous assurer que le centre de gravité et la base de soutien du fauteuil roulant sont adaptés à votre équilibre et à vos capacités. De nombreux facteurs peuvent affecter ces deux éléments :

- | | |
|-----------------------|---|
| • Hauteur du siège | • Taille et position des roues arrière |
| • Profondeur du siège | • Taille et position des roulettes avant |
| • Angle arrière | • Composants du système de siège |
| • Angle du siège | • Position d'inclinaison (le cas échéant) |

D'autres actions peuvent nuire à la stabilité de votre fauteuil roulant. Vous devriez consulter un professionnel des technologies d'assistance ou un professionnel clinique qui connaît bien vos besoins et vos capacités afin de déterminer ce que vous pouvez faire en toute sécurité tout en maintenant la stabilité de votre fauteuil roulant.

III. AVIS - LIRE AVANT UTILISATION

M. Sièges du marché secondaire

AVERTISSEMENT

AVERTISSEMENT : L'installation d'un coussin sur un fauteuil roulant pourrait affecter le centre de gravité du fauteuil roulant. Des changements dans votre centre de gravité peuvent affecter votre stabilité dans votre fauteuil roulant, entraînant un basculement ou une chute de votre fauteuil roulant pouvant entraîner des blessures graves. Consultez toujours les instructions d'utilisation de votre fauteuil roulant pour voir si des modifications du fauteuil roulant peuvent être nécessaires pour assurer une stabilité suffisante après l'ajout d'un coussin.



L'intégrité de votre peau peut être affectée par de nombreux aspects de votre vie quotidienne et de votre état de santé, y compris l'utilisation de ce produit. Assurez-vous de suivre tous les régimes de soins de la peau établis par votre clinicien. Les consommateurs de ce produit doivent s'assurer que leur peau est inspectée régulièrement pour remarquer tout changement selon les directives de leur médecin. Le non-respect de cette consigne peut entraîner des blessures graves, voire mortelles.

Sélection du produit de siège approprié

Vous devriez consulter un clinicien agréé (c.-à-d. un médecin ou un thérapeute) formé à l'assise et au positionnement des fauteuils roulants avant de sélectionner un produit d'assise et de positionnement. Cela vous aidera à vous assurer de recevoir le produit adapté à vos besoins spécifiques.

IV. UTILISATION ET CONFIGURATION DU FAUTEUIL ROULANT

A. Montée d'escaliers

AVERTISSEMENT

AVERTISSEMENT: Ne montez pas les escaliers sans l'aide d'au moins deux personnes formées sur les étapes suivantes qui sont en mesure de supporter votre poids et celui du fauteuil roulant. La montée des escaliers peut être difficile et peut entraîner une chute qui pourrait causer des dommages à votre fauteuil roulant, ainsi que des blessures graves ou mortelles à vous-même ou aux personnes qui vous aident.

REMARQUE : Lors de la montée d'un escalier, l'utilisateur devrait faire face au bas de l'escalier.

1. Retirez les anti-basculés ou faites-les pivoter vers le haut quand vous montez des escaliers. N'oubliez jamais de réinstaller ou de rabaisser les anti-basculés quand vous les avez retirés ou pivotés vers le haut. Les anti-basculés en position abaissée peuvent être pliés ou cassés lors d'une montée d'escaliers. Si les anti-basculés sont pliés ou cassés, ils n'empêcheront plus le fauteuil de se renverser vers l'arrière. Un renversement vers l'arrière pourrait endommager votre fauteuil ou provoquer des blessures graves, voire mortelles.
2. Placez une personne derrière l'utilisateur et une personne devant. Les personnes devant et derrière doivent tenir une partie non amovible du fauteuil roulant.
3. La personne derrière l'utilisateur incline le fauteuil roulant vers l'arrière, et les deux personnes soulèvent le fauteuil ensemble. Prenez une marche à la fois.

B. Descente d'escaliers

AVERTISSEMENT

AVERTISSEMENT: Ne descendez pas les escaliers sans l'aide d'au moins deux personnes formées sur les étapes suivantes qui sont en mesure de supporter votre poids et celui du fauteuil roulant. La descente des escaliers peut être difficile et peut entraîner une chute qui pourrait causer des dommages à votre fauteuil roulant, ainsi que des blessures graves ou mortelles à vous-même ou aux personnes qui vous aident.

REMARQUE : Lors de la descente d'un escalier, l'utilisateur devrait faire face au haut de l'escalier.

1. Retirez les anti-basculés ou faites-les pivoter vers le haut quand vous descendez des escaliers. N'oubliez jamais de réinstaller ou de rabaisser les anti-basculés quand vous les avez retirés ou pivotés vers le haut. Les anti-basculés en position abaissée peuvent être pliés ou cassés lors d'une descente d'escaliers. Si les anti-basculés sont pliés ou cassés, ils n'empêcheront plus le fauteuil de se renverser vers l'arrière. Un renversement vers l'arrière pourrait endommager votre fauteuil ou provoquer des blessures graves, voire mortelles.
2. Placez une personne derrière l'utilisateur et une personne devant. Les personnes devant et derrière doivent tenir une partie non amovible du fauteuil roulant.
3. La personne derrière l'utilisateur incline le fauteuil roulant vers l'arrière et guide celui-ci dans les escaliers, lentement et une marche à la fois, sur les roues arrière du fauteuil.

IV. UTILISATION ET CONFIGURATION DU FAUTEUIL ROULANT

C. Transferts

AVERTISSEMENT

AVERTISSEMENT: Il existe plusieurs techniques de transfert appropriées qui dépendent du niveau de votre handicap et de vos capacités fonctionnelles uniques. Vous devriez être formé par un thérapeute en ce qui concerne la technique de transfert qui vous convient. Assurez-vous d'être en mesure de vous transférer seul avant d'essayer un transfert indépendant. Sachez qu'il est possible qu'il y ait un point lors de chaque transfert lorsque le siège du fauteuil roulant n'est pas en dessous de vous. Le fait de ne pas effectuer le transfert correctement peut entraîner une chute pouvant provoquer des blessures graves, voire mortelles.

REMARQUE : Avant de vous transférez hors de votre fauteuil roulant, prenez toutes les précautions pour réduire l'écart entre les deux surfaces.

1. Engagez le verrou des roues pour bloquer les roues arrière.
2. Faites pivoter les roulettes vers l'avant pour augmenter l'empattement du fauteuil roulant.
3. Retirez ou relevez les repose-pieds.
4. Demandez à quelqu'un de vous aider, sauf si vous êtes bien expérimenté et capable de vous transférez.

D. Utilisation en transit

AVERTISSEMENT

AVERTISSEMENT: N'utilisez jamais votre fauteuil roulant comme siège dans un véhicule à moteur, à moins qu'il n'ait été équipé de l'option de transit. Il est toujours plus sûr de vous transférer de votre fauteuil roulant vers un siège dans un véhicule à moteur muni de ceintures de sécurité appropriées au siège et à l'épaule. L'utilisation de votre fauteuil roulant comme siège dans un véhicule à moteur, s'il n'est pas équipé de l'option de transit, peut entraîner des blessures graves, voire mortelles.

Le fauteuil roulant équipé de l'option de transit a été testé et jugé conforme à la section 19 de la norme WC-4 de la RESNA : Wheelchairs used as seats in motor vehicles, et ISO 7176-19 Fauteuils roulants – Partie 19 : Dispositifs de mobilité montés sur roues et destinés à être utilisés comme sièges dans des véhicules à moteur. Les normes RESNA et ISO sont conçues pour tester l'intégrité structurale du fauteuil roulant en tant que siège pour utilisation dans un véhicule à moteur. Ces normes sont également conçues pour créer une compatibilité avec les systèmes d'arrimage de fauteuil roulant et de retenue des occupants (WTORS).

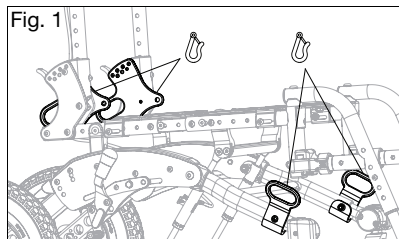
Les configurations de fauteuils roulants ne sont pas toutes compatibles avec l'option de transit. Ki Mobility gère la configuration et ne propose ce fauteuil roulant que dans des configurations compatibles. Si vous apportez des modifications à votre fauteuil roulant après l'avoir reçu, vous devez contacter votre fournisseur de fauteuil roulant ou Ki Mobility pour vous assurer qu'il est approprié de continuer à utiliser votre fauteuil roulant comme siège dans un véhicule à moteur. Les ceintures pelviennes résistantes aux chocs et les directives d'utilisation sont disponibles auprès du service client de Ki Mobility et doivent être utilisées de concert avec une ceinture d'épaule ancrée au véhicule.

Un siège du marché secondaire peut avoir remplacé le siège et le support de dossier d'origine conçus et testés dans le cadre de l'option de transit. Votre fournisseur de fauteuils roulants devrait vous dire si les sièges fournis sont de l'équipement d'origine ou des sièges de rechange du marché secondaire. Un système complet de châssis, de sièges, d'arrimage et de retenue des occupants de fauteuil roulant et un véhicule à moteur correctement équipé, qui ont tous respecté les normes mentionnées dans cette section, doivent être en place avant d'utiliser un fauteuil roulant équipé de l'option de transit comme un siège dans un véhicule à moteur. Lorsque vous utilisez votre fauteuil roulant comme siège dans un véhicule à moteur, vous devez toujours respecter les instructions suivantes:

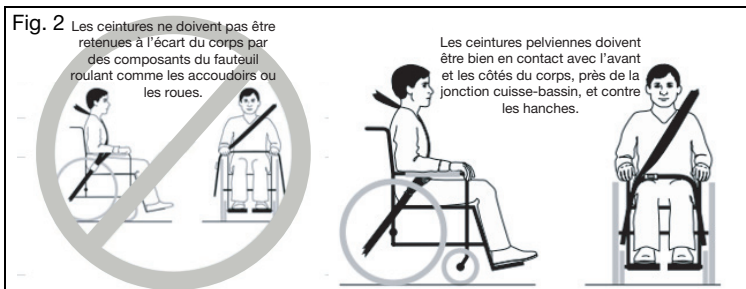
IV. UTILISATION ET CONFIGURATION DU FAUTEUIL ROULANT

D. Utilisation en transit (suite)

- L'utilisateur doit faire face à l'avant.
- L'utilisateur et tous les articles transportés ne doivent pas peser plus de 75 kg (165 lb).
- Certaines configurations de ce modèle peuvent dépasser 28,5 pouces (724 mm) de largeur, soit la largeur minimale des plateformes élévatrices pour les véhicules conformes à l'ADA.
- On recommande de transporter les fauteuils roulants lourds et surdimensionnés dans de plus grands véhicules quand vous avez la possibilité de le faire.
- Les sacs à dos et les pochettes doivent être retirés et sécurisés séparément dans le véhicule à moteur. En cas d'accident, ces objets peuvent devenir des projectiles dangereux qui peuvent vous blesser ou vous tuer, vous et les autres occupants du véhicule à moteur.
- L'utilisateur doit utiliser un système d'arrimage et de retenue des occupants de fauteuil roulant conforme à la section 18 de la norme WC-4 de la RESNA : Wheelchair tie-down and occupant restraint systems for use in motor vehicles ou de la norme ISO 10542-1 Assistances et aides techniques pour les personnes invalides ou handicapées — Systèmes d'attache du fauteuil roulant et de retenue de l'occupant — Partie 1 : Exigences générales et méthodes d'essai pour tous les systèmes.
- Fixez les arrimages du fauteuil roulant aux quatre points de fixation (deux à l'avant et deux à l'arrière) sur le fauteuil roulant muni de l'option de transit (Fig. 1), conformément aux instructions du fabricant des arrimages du fauteuil roulant et à la section 18 de la norme WC-4 de la RESNA ou à la partie 1 de la norme ISO 10542-1.
- Utilisez uniquement les points de fixation désignés pour fixer votre fauteuil roulant à un véhicule.



- Fixez les dispositifs de retenue des occupants conformément aux instructions du fabricant des dispositifs de retenue des occupants et à la section 18 de la norme WC-4 de la RESNA ou à la partie 1 de la norme ISO10542-1.
- Les ceintures pelviennes et d'épaule devraient toutes deux être utilisées pour réduire la possibilité d'impact de la tête et de la poitrine contre des composants du véhicule.



IV. UTILISATION ET CONFIGURATION DU FAUTEUIL ROULANT

D. Utilisation en transit (suite)

AVERTISSEMENT

AVERTISSEMENT: Assurez-vous que les mécanismes pour détacher les ceintures ne seront pas actionnés par des composants du fauteuil en cas de collision. L'actionnement de ces mécanismes pendant une collision peut entraîner des blessures graves, voire mortelles.

- Un appui-tête, des supports latéraux ou d'autres accessoires de positionnement ne devraient pas être utilisés pour retenir l'occupant. Ces ceintures devraient être positionnées de façon à ne pas nuire au bon positionnement des ceintures résistantes aux chocs, et il ne faut pas s'y fier comme protection pour l'occupant en cas d'accident, sauf si la ceinture posturale est conçue pour être conforme aux exigences 4.6, 5.2, 5.3 et 6.1 de la norme WC-4 de la RESNA.

AVERTISSEMENT

AVERTISSEMENT: Les dossiers avec angles d'inclinaison réglables ne devraient pas être inclinés à plus de 30 degrés par rapport à la verticale pendant le déplacement dans un véhicule, sauf si cela est nécessaire aux besoins posturaux ou médicaux de l'occupant. Après avoir été installé et ajusté, le haut de la surface de support du dossier devrait être à moins de 4 pouces (10,2 cm) du haut de votre épaule. Un dossier ou un angle d'inclinaison mal réglé peut entraîner des blessures graves, voire mortelles.

- Tout siège du marché secondaire doit être testé pour se conformer à la section 20 de la norme WC-4 de la RESNA ou à la partie 4 de la norme ISO 16840-4.
- Fixez le siège sur le châssis du fauteuil roulant conformément aux instructions du fabricant de sièges et à la section 20 de la norme WC-4 de la RESNA ou à la partie 4 de la norme ISO 16840-4.
- Les accessoires du marché tels que les plateaux, supports de réservoir d'oxygène, réservoirs d'oxygène, tiges à IV, sacs à dos, pochettes et articles non fabriqués par Ki Mobility doivent être retirés et sécurisés séparément dans le véhicule à moteur. En cas d'accident, ces objets peuvent devenir des projectiles dangereux qui peuvent vous blesser ou vous tuer, vous et les autres occupants du véhicule à moteur.
- Si le fauteuil roulant a été impliqué dans un accident, vous ne devez pas continuer à l'utiliser, car il pourrait avoir souffert de fatigue ou de dommages qui pourraient ne pas être visibles.

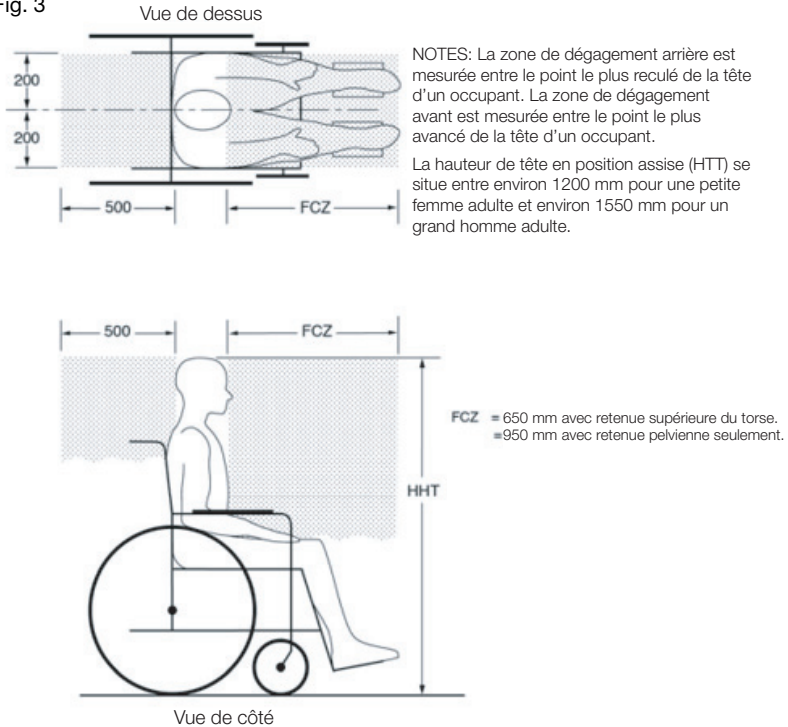
IV. UTILISATION ET CONFIGURATION DU FAUTEUIL ROULANT

D. Utilisation en transit (suite)

⚠️ AVERTISSEMENT ⚠️

AVERTISSEMENT: S'il est impossible de retirer certains composants intérieurs du véhicule qui se trouvent dans la zone de dégagement, particulièrement ceux qui se trouvent près de la tête de l'occupant pendant un impact latéral ou un renversement du véhicule, ces composants devraient être rembourrés avec un matériau conforme à la norme FMVSS 201. Le fait de ne pas rembourrer les composants intérieurs situés dans la zone de dégagement peut entraîner des blessures graves, voire mortelles.

Fig. 3



NOTE : Il peut être impossible d'obtenir la zone de dégagement avant pour les conducteurs en fauteuil roulant.

IV. UTILISATION ET CONFIGURATION DU FAUTEUIL ROULANT

D. Utilisation en transit (suite)

AVERTISSEMENT

AVERTISSEMENT: Retirez et sécurisez tout élément temporairement attaché au fauteuil tant qu'il se trouve dans un véhicule à moteur. Laisser des objets attachés au plateau d'aération, au plateau de batterie ou au support de réservoir d'oxygène et ne pas les fixer correctement et séparément dans le véhicule à moteur pourrait transformer ces articles en projectiles dangereux en cas d'accident. En outre, les réservoirs d'oxygène contiennent un gaz sous haute pression qui accélère vigoureusement la combustion. Ces facteurs peuvent entraîner des blessures graves, voire mortelles, de l'utilisateur et/ou de toute autre personne dans le véhicule.

- Lorsque vous utilisez ce fauteuil roulant comme siège dans un véhicule à moteur, vous devez retirer tout élément attaché au plateau d'aération, plateau de batterie ou support de réservoir d'oxygène, et les fixer correctement séparément.
- Si le fauteuil est équipé d'un support de réservoir d'oxygène, n'utilisez jamais le fauteuil roulant comme siège dans un véhicule à moteur.

REMARQUE : Pour obtenir des copies des normes RESNA ou ISO, veuillez contacter les organismes de normalisation ci-dessous :

RESNA

www.resna.org

Normes ANSI/RESNA :

RESNA WC-4, Section 18 :

Wheelchair tie-down and occupant restraint systems for use in motor vehicles.

RESNA WC-4, Section 19 :

Wheelchairs used as seats in motor vehicles.

RESNA WC-4, Section 20 :

Wheelchair seating systems for use in motor vehicles.

Organisation internationale de normalisation (ISO)

www.iso.org

Normes ISO :

ISO 10542-1 Assistances et aides techniques pour les personnes invalides ou handicapées — Systèmes d'attache du fauteuil roulant et de retenue de l'occupant — Partie 1:

Exigences générales et méthodes d'essai pour tous les systèmes.

ISO 16840-4 Sièges de fauteuils roulants — Partie 4 :

Systèmes d'assise dans les véhicules à moteur.

ISO 7176-19 Fauteuils roulants — Partie 19 :

Dispositifs de mobilité montés sur roues et destinés à être utilisés comme sièges dans des véhicules à moteur.

U.S. Department of Transportation

FMVSS 201

www.nhtsa.gov

Occupant Protection in Interior Impact - Upper Head Impact Protection

Résultats des tests de transport

L'évaluation de la stabilité latérale est bonne.

Type de retenue – Trois points

L'évaluation de la facilité de positionnement adéquat d'une ceinture à trois points est excellente.

L'évaluation du degré auquel une ceinture à trois points peut être adéquatement installée est excellente.

IV. UTILISATION ET CONFIGURATION DU FAUTEUIL ROULANT

E. Utilisation d'un coussin

AVERTISSEMENT

AVERTISSEMENT: Évitez de vous asseoir pendant de longues périodes sans un coussin de fauteuil roulant approprié. Rester assis pendant de longues périodes sans un coussin de fauteuil roulant approprié peut provoquer des plaies de pression pouvant entraîner des infections graves, voire mortelles.



Sécurisez le coussin avant son utilisation ou un transfert. Ne pas fixer le coussin peut le faire glisser lors de son utilisation ou d'un transfert, entraînant une chute ou une perte de contrôle. Une chute ou une perte de contrôle pourrait endommager votre fauteuil ou provoquer des blessures graves, voire mortelles, à vous et à d'autres personnes.

- a. Ce fauteuil roulant a été conçu pour être utilisé avec un coussin de fauteuil roulant approprié.
- b. Le revêtement standard de la sangle est fourni avec des bandes auto-agrippantes de type boucles et crochets. Le coussin utilisé doit avoir des attaches de type crochet qui peuvent engager la boucle de la sangle du siège pour empêcher le coussin de glisser en dessous de vous. Assurez-vous que le coussin est solidement attaché avant de vous transférer ou de vous asseoir dans le fauteuil roulant.
- c. Une sangle de siège standard peut ne pas avoir été fournie avec votre fauteuil. Vérifiez auprès de votre fournisseur de fauteuil roulant si une sangle de rechange du marché secondaire a été fournie. Si tel est le cas, assurez-vous de suivre les instructions d'utilisation fournies par le fabricant du marché secondaire.

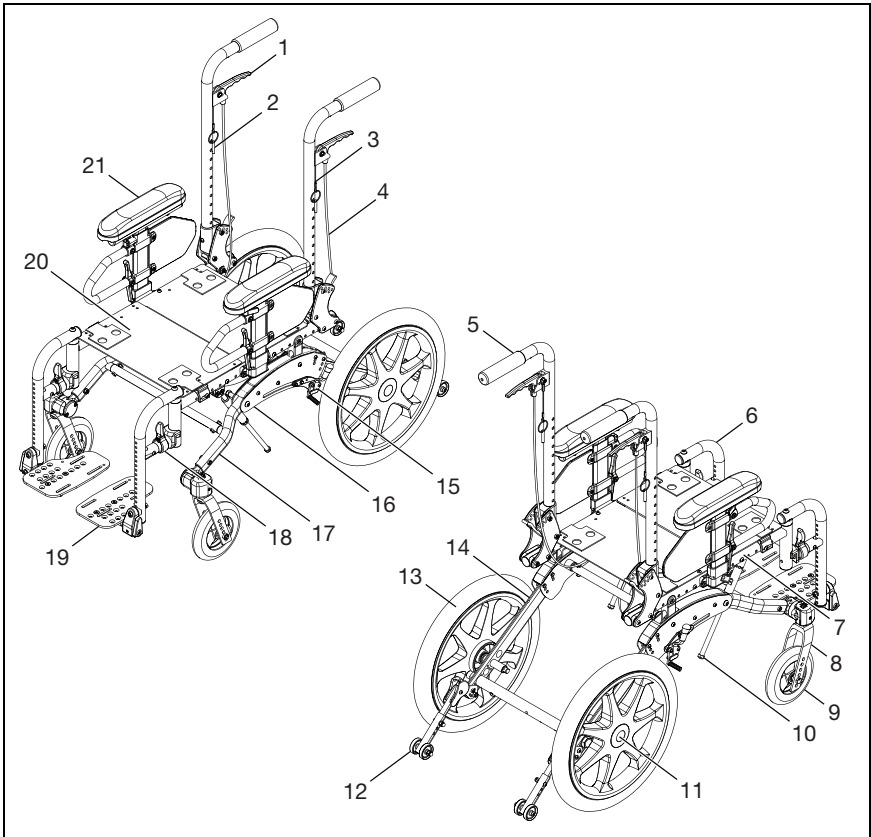
F. Transport d'un fauteuil roulant sans occupant

Les fauteuils roulants Ki Mobility conviennent normalement au transport dans les véhicules motorisés et les avions. Il faut toujours bien fixer les fauteuils roulants (les directives du transporteur sont nécessaires). En fonction de la configuration du fauteuil roulant, tout fauteuil roulant peut s'avérer trop large pour certains véhicules motorisés ou avions. Reportez-vous aux autres sections pour savoir comment retirer les options et les accessoires afin de réduire la taille aux fins de rangement.

IV. UTILISATION ET CONFIGURATION DU FAUTEUIL ROULANT

G. Votre Flip et ses pièces

1. Inspectez et entretenez votre fauteuil à l'aide des informations contenues dans la section Entretien et soins.
2. Si vous détectez un problème, contactez immédiatement votre fournisseur agréé.



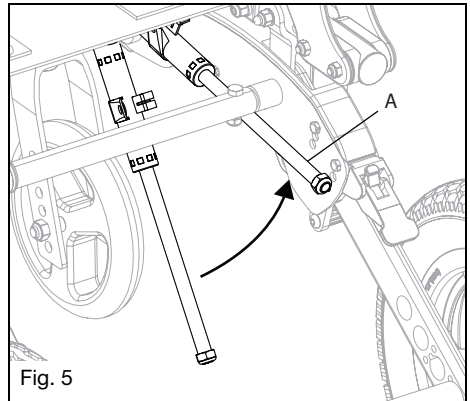
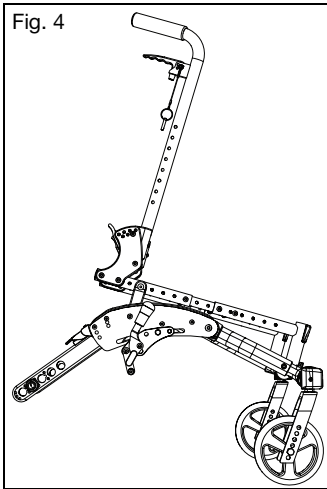
- | | |
|--|-----------------------------------|
| 1. Déclencheur du verrouillage d'inclinaison | 12. Anti-bascule |
| 2. Goupille de verrouillage du déclencheur | 13. Roue arrière |
| 3. Barre arrière | 14. Barre d'essieu |
| 4. Câble d'inclinaison | 15. Verrou de roue |
| 5. Poignée de poussée | 16. Châssis de base |
| 6. Suspente pivotante | 17. Bras de roulette |
| 7. Châssis de siège | 18. Levier pivotant |
| 8. Étrier de roulette | 19. Plaque de repose-pied |
| 9. Roulette | 20. Assise |
| 10. Verrou mécanique | 21. Bras en T réglable en hauteur |
| 11. Essieu à déblocage rapide | |

IV. UTILISATION ET CONFIGURATION DU FAUTEUIL ROULANT

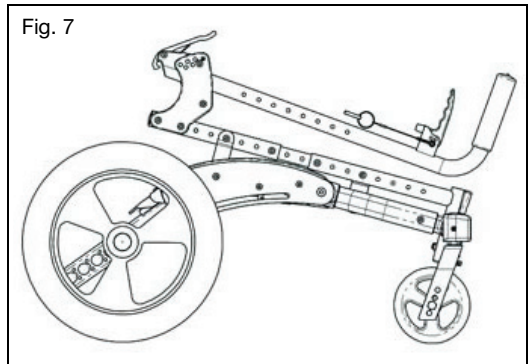
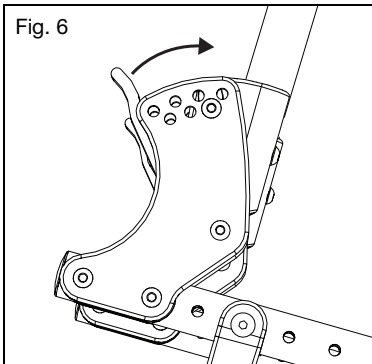
H. Pliage du fauteuil roulant Flip

Comment plier votre fauteuil roulant

1. Retirez le repose-pied et les accoudoirs en « T ».
2. Retirez tout siège, au besoin.
3. À l'aide des leviers manuels d'inclinaison ou de la pédale d'inclinaison, inclinez l'avant du siège vers le bas jusqu'à ce que le bas du châssis de siège touche au dessus du couvercle de châssis de base (Fig. 4). Assurez-vous que les verrous mécaniques sont bien rentrés (Fig. 5:A).



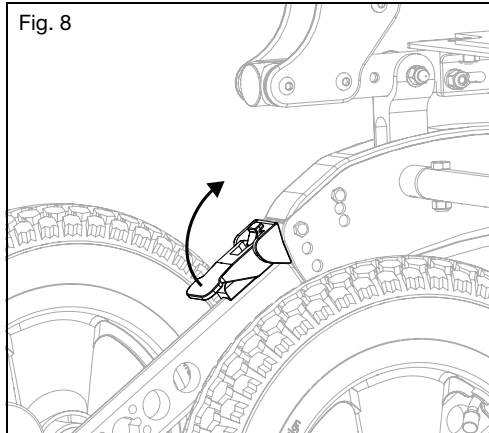
4. Poussez les deux leviers de déverrouillage du dossier vers l'avant et déverrouillez (Fig. 6).
5. Rabattez les barres arrière vers le bas et l'avant du châssis de siège (Fig. 7).
6. Si un dossier à hauteur réglable est installé, les poignées de poussée peuvent également être rabattues vers le bas pour minimiser les dimensions du fauteuil roulant plié.



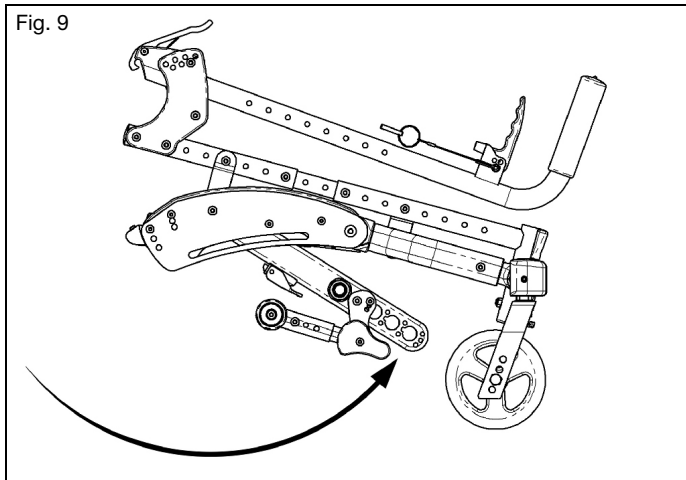
IV. UTILISATION ET CONFIGURATION DU FAUTEUIL ROULANT

H. Pliage du fauteuil roulant Flip (suite)

7. Relevez les anti-bascules.
8. Retirez les roues et relevez les leviers rouges sur le dessus des bras d'essieu situés de chaque côté du fauteuil (Fig. 8). Les leviers resteront relevés jusqu'à ce que le fauteuil soit plié.



9. Soulevez l'arrière du fauteuil du sol et faites pivoter la barre d'essieu vers le bas et l'avant aussi loin que possible, en l'engageant dans la fente au bas du châssis de base, entre les plaques latérales (Fig. 9).



IV. UTILISATION ET CONFIGURATION DU FAUTEUIL ROULANT

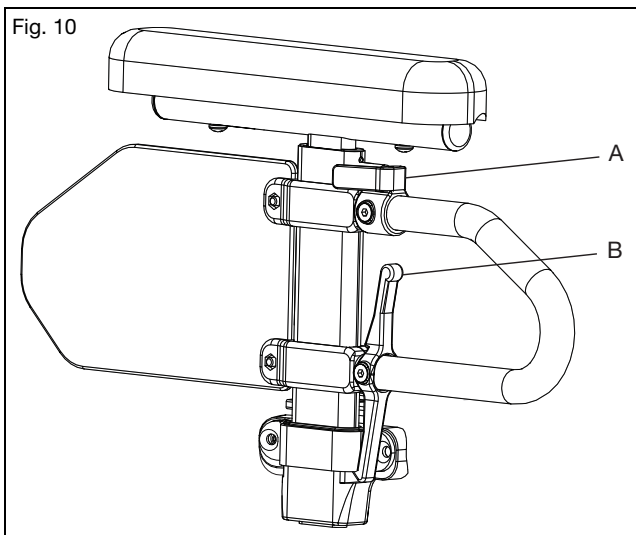
I. Bras en T réglable en hauteur

AVERTISSEMENT

AVERTISSEMENT: Ces bras n'offrent qu'un verrouillage contre la rotation et sont conçus pour supporter uniquement une force vers le bas. Ils se détachent complètement s'ils sont tirés vers le haut et ne peuvent pas être utilisés pour soulever le fauteuil ou le manipuler d'une autre manière. Le non-respect des instructions ci-dessus peut entraîner la déconnexion accidentelle de l'accoudoir du fauteuil roulant et entraîner une chute ou une perte de contrôle et provoquer des blessures graves, voire mortelles.

Comment utiliser votre accoudoir

1. Installation
 - a. Insérez le montant de bras extérieur dans le récepteur monté sur le châssis du fauteuil roulant.
 - b. L'accoudoir se verrouille automatiquement en place. Vérifiez que le levier de verrouillage est positionné comme illustré (Fig. 10:B).
2. Réglage de la hauteur
 - a. Tournez le levier de déverrouillage (Fig. 10:A).
 - b. Faites glisser le coussin d'accoudoir vers le haut ou vers le bas jusqu'à la hauteur souhaitée.
 - c. Remettez le levier en position verrouillée contre le montant du bras.
 - d. Poussez le coussin de bras jusqu'à ce que le bras supérieur se verrouille fermement en place. Vérifiez que le levier de verrouillage est positionné comme illustré (Fig. 10:A).
3. Retrait de l'accoudoir
 - a. Pressez le levier de déverrouillage (Fig. 8:B) et retirez l'accoudoir.



IV. UTILISATION ET CONFIGURATION DU FAUTEUIL ROULANT

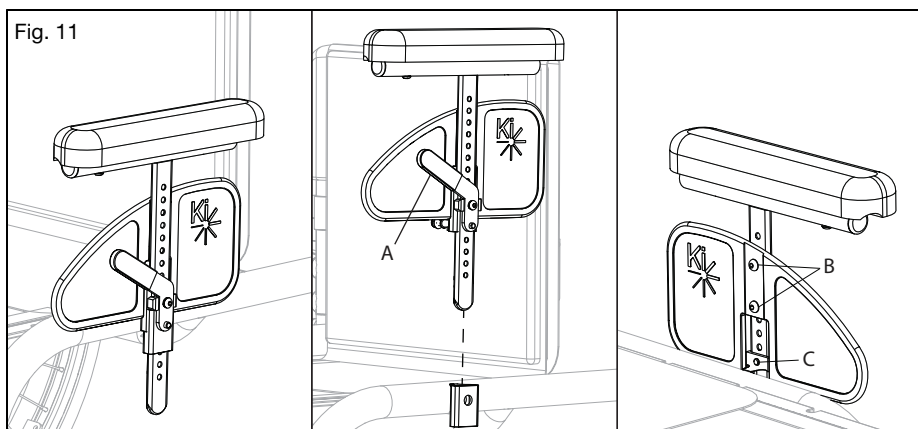
J. Bras en T pédiatrique

AVERTISSEMENT

AVERTISSEMENT: Ces bras n'offrent qu'un verrouillage contre la rotation et sont conçus pour supporter uniquement une force vers le bas. Ils se détachent complètement s'ils sont tirés vers le haut et ne peuvent pas être utilisés pour soulever le fauteuil ou le manipuler d'une autre manière. Le non-respect des instructions ci-dessus peut entraîner la déconnexion accidentelle de l'accoudoir du fauteuil roulant et entraîner une chute ou une perte de contrôle et provoquer des blessures graves, voire mortelles.

Comment utiliser votre accoudoir

1. Installation de l'accoudoir
 - a. Insérez l'accoudoir dans le récepteur sur le châssis latéral. Assurez-vous que la goupille du levier s'engage dans le récepteur (Fig. 11).
2. Retrait de l'accoudoir
 - a. Poussez le levier (Fig. 11:A) vers le panneau de protection latéral pour libérer la goupille du récepteur.
 - b. Sortez l'accoudoir directement du récepteur.
3. Réglage de la hauteur du bras dans le récepteur
 - a. Retirez l'accoudoir du fauteuil.
 - b. Retirez deux vis de 6 mm des protections latérales (Fig. 11:B).
 - c. Retirez la vis M4 (Fig. 11:C) de la butée du montant de la protection latérale, par le montant de la protection latérale, mais ne la retirez pas entièrement. La vis peut rester dans le levier. Répétez l'opération sur l'autre bras.
 - d. Remettez la butée du montant et le levier sur le montant de la protection latérale à la position désirée. Resserrez la vis M4 (Fig. 11:C). Répétez l'opération sur l'autre bras.
 - e. Placez la protection latérale dans la position désirée et remettez en place les deux vis de 6 mm (Fig. 11:B) pour fixer la protection latérale. Serrez les deux vis de 6 mm. Répétez l'opération sur l'autre bras.
 - f. Replacez les accoudoirs dans les récepteurs (Fig. 11).



IV. UTILISATION ET CONFIGURATION DU FAUTEUIL ROULANT

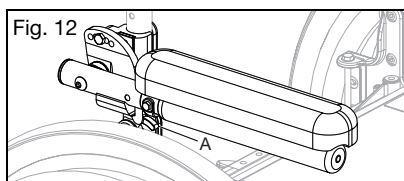
K. Réglage de l'angle de verrouillage de l'accoudoir extensible relevable

⚠️ AVERTISSEMENT ⚠️

AVERTISSEMENT: Ces bras n'offrent qu'un verrouillage contre la rotation et sont conçus pour supporter uniquement une force vers le bas. Ils se détachent complètement s'ils sont tirés vers le haut et ne peuvent pas être utilisés pour soulever le fauteuil ou le manipuler d'une autre manière. Le non-respect des instructions ci-dessus peut entraîner la déconnexion accidentelle de l'accoudoir du fauteuil roulant et entraîner une chute ou une perte de contrôle et provoquer des blessures graves, voire mortelles.

Comment utiliser votre accoudoir

1. Relevez l'accoudoir
 - a. Poussez le levier de déverrouillage (Fig. 12:A) vers le haut pour libérer l'accoudoir.
 - b. Faites pivoter l'accoudoir libéré vers le haut.
2. Remettez l'accoudoir en position d'utilisation
 - a. Pour remettre l'accoudoir en position d'utilisation, appuyez sur l'accoudoir vers le bas jusqu'à ce que le levier clique et se verrouille.



L. Suspentes pivotantes

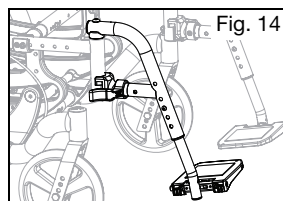
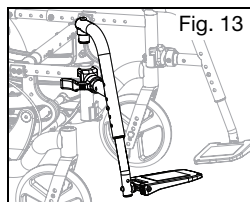
⚠️ AVERTISSEMENT ⚠️

AVERTISSEMENT: Assurez-vous que les suspentes sont verrouillées en position avant d'utiliser le fauteuil roulant. Les suspentes déverrouillées pendant l'utilisation peuvent provoquer une chute entraînant des blessures graves, voire mortelles.

- ⚠️ Évitez de trébucher ou de tomber pendant un transfert. Assurez-vous de ne pas coincer vos pieds dans l'espace entre les repose-pieds et évitez de mettre du poids sur les repose-pieds, car le fauteuil pourrait basculer vers l'avant et provoquer une chute entraînant des blessures graves, voire mortelles.

Comment utiliser vos suspentes

1. Installation
 - a. Placez la selle pivotante dans le récepteur sur le tube du châssis avant avec le repose-pied orienté vers l'intérieur ou vers l'extérieur du châssis (Fig. 13).
 - b. Faites pivoter le repose-pied pour qu'il s'aligne avec le châssis et se verrouille dans le bloc de verrouillage (Fig. 14).



IV. UTILISATION ET CONFIGURATION DU FAUTEUIL ROULANT

L. Suspentes pivotantes (suite)

2. Pivotement du repose-pied
 - a. Poussez le loquet de déverrouillage vers le châssis.
 - b. Faites pivoter le repose-pied vers l'extérieur ou vers l'intérieur comme vous le souhaitez.
3. Retrait :
 - a. Pour retirer le repose-pied, poussez le loquet de déverrouillage vers le châssis.
 - b. Levez le repose-pied directement pour le retirer. Vous pouvez également faire pivoter le repose-pied vers l'intérieur ou l'extérieur avant de le soulever.

M. Suspentes pivotantes avec loquet à 4 voies

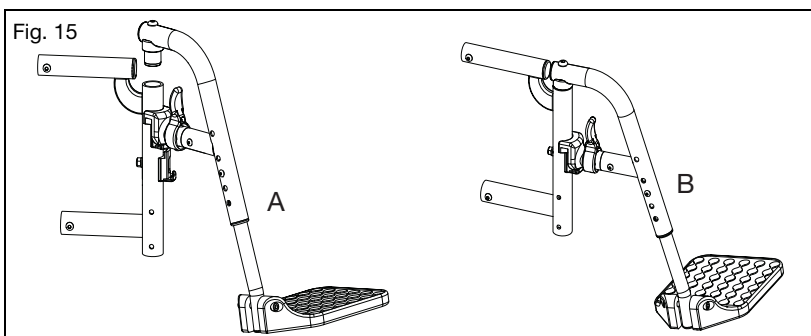
⚠ AVERTISSEMENT ⚠

AVERTISSEMENT: Assurez-vous que les suspentes sont verrouillées avant d'utiliser le fauteuil roulant. Les suspentes déverrouillées pendant l'utilisation du fauteuil roulant peuvent provoquer une chute entraînant des blessures graves, voire mortelles.

⚠ Évitez de trébucher ou de tomber pendant un transfert. Assurez-vous de ne pas coincer vos pieds dans l'espace entre les repose-pieds et évitez de mettre du poids sur les repose-pieds, car le fauteuil pourrait basculer vers l'avant et provoquer une chute entraînant des blessures graves, voire mortelles.

Comment utiliser vos suspentes avec loquet à 4 voies

1. Installation
 - a. Placez la selle pivotante dans le récepteur sur le tube du châssis avant (Fig. 15:A)
 - b. Faites pivoter le repose-pied pour qu'il s'aligne avec le châssis et se verrouille dans le bloc de verrouillage (Fig. 15:B).
2. Pivotement du repose-pied
 - a. Poussez ou tirez sur le loquet de déverrouillage.
 - b. Faites pivoter le repose-pied vers l'extérieur ou vers l'intérieur comme vous le souhaitez.
3. Retrait :
 - a. Pour retirer le repose-pied, poussez ou tirez le loquet de déverrouillage.
 - b. Levez le repose-pied directement pour le retirer. Vous pouvez également faire pivoter le repose-pied vers l'intérieur ou l'extérieur avant de le soulever.



IV. UTILISATION ET CONFIGURATION DU FAUTEUIL ROULANT

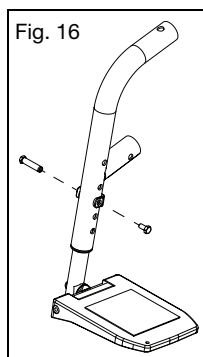
N. Tubes d'extension

⚠️ AVERTISSEMENT ⚠️

AVERTISSEMENT: Assurez-vous que les suspentes sont verrouillées avant d'utiliser le fauteuil roulant. Les suspentes déverrouillées pendant l'utilisation peuvent provoquer une chute entraînant des blessures graves, voire mortelles.

Comment régler les tubes d'extension

1. Retirez les fixations de montage de chaque côté du tube de suspente.
2. Faites glisser le tube d'extension du repose-pied à la hauteur souhaitée.
3. Alignez les trous et remontez les fixations dans le trou souhaité à travers la suspente et le tube d'extension.
4. Répétez les étapes 1 à 3 de l'autre côté (Fig. 16).



O. Repose-jambe réglable

⚠️ AVERTISSEMENT ⚠️

AVERTISSEMENT: Assurez-vous que les suspentes sont verrouillées avant d'utiliser le fauteuil roulant. Les suspentes déverrouillées pendant l'utilisation du fauteuil roulant peuvent provoquer une chute entraînant des blessures graves, voire mortelles.

⚠️ Évitez de trébucher ou de tomber pendant un transfert. Assurez-vous de ne pas coincer vos pieds dans l'espace entre les repose-pieds et évitez de mettre du poids sur les repose-pieds, car le fauteuil pourrait basculer vers l'avant et provoquer une chute entraînant des blessures graves, voire mortelles.

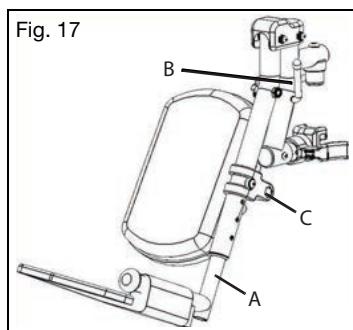
Comment utiliser le repose-jambe réglable

1. Installation du repose-jambe réglable
 - a. Placez la selle pivotante dans le récepteur sur le tube du châssis avant avec le repose-pied orienté vers l'intérieur ou vers l'extérieur du châssis. Similaire au repose-pied pivotant illustré à la Fig. 15.
 - b. Faites pivoter le repose-pied pour qu'il s'aligne avec le châssis jusqu'à ce qu'il se verrouille dans le bloc de verrouillage.
2. Retrait du repose-jambe réglable
 - a. Pour retirer le repose-pied, poussez ou tirez le levier de déverrouillage.
 - b. Faites pivoter le repose-pied vers l'extérieur et soulevez-le.

IV. UTILISATION ET CONFIGURATION DU FAUTEUIL ROULANT

O. Repose-jambe réglable (suite)

3. Réglage du tube d'extension
 - a. Retirez le boulon de montage qui est vissé dans le tube du repose-jambe au centre du support du coussin (Fig. 17:C). Dans certaines circonstances, ce boulon peut être inséré dans le tube en dessous du support de pivot.
 - b. Faites glisser le tube d'extension du repose-pied à la hauteur souhaitée.
 - c. Alignez les trous et remplacez le boulon à travers le tube du repose-jambe et le tube d'extension.
 - d. Répétez les étapes a à c de l'autre côté.
4. Réglage de l'angle du repose-jambe
 - a. Pour le relever, soulevez l'arrière du tube d'extension (Fig. 17:A). La tige glissera à travers le cliquet dans cette direction. Arrêtez-vous à la position souhaitée.
 - b. Pour l'abaisser, tenez fermement la jambe derrière le tube d'extension (Fig. 17:A). Tirez vers l'avant sur le levier (Fig. 17:B) et tout en maintenant le levier, soulevez le repose-jambe. En relâchant le levier, le repose-jambe se verrouille en position.



P. Repose-jambe réglable Pro

⚠️ AVERTISSEMENT ⚠️

AVERTISSEMENT: Assurez-vous que les suspentes sont verrouillées avant d'utiliser le fauteuil roulant. Les suspentes déverrouillées pendant l'utilisation du fauteuil roulant peuvent provoquer une chute entraînant des blessures graves, voire mortelles.

⚠️ Évitez de trébucher ou de tomber pendant un transfert. Assurez-vous de ne pas coincer vos pieds dans l'espace entre les repose-pieds et évitez de mettre du poids sur les repose-pieds, car le fauteuil pourrait basculer vers l'avant et provoquer une chute entraînant des blessures graves, voire mortelles.

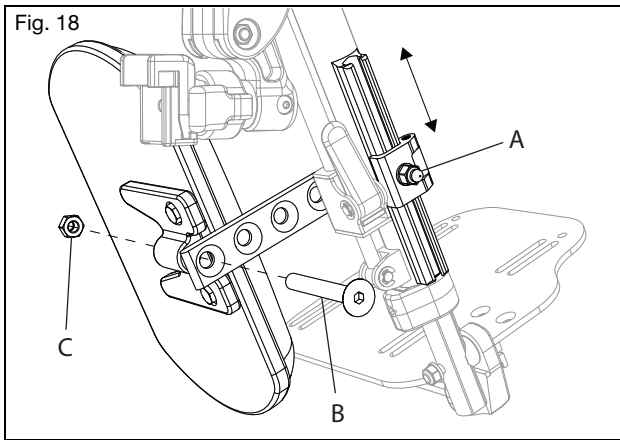
Comment utiliser le repose-jambe réglable Pro

1. Installation du repose-jambe réglable Pro
 - a. Placez la selle pivotante dans le récepteur sur le tube du châssis avant avec le repose-jambe orienté vers l'intérieur ou vers l'extérieur du châssis. Similaire au repose-pied pivotant illustré à la Fig. 15.
 - b. Faites pivoter le repose-jambe pour qu'il s'aligne avec le châssis et se verrouille dans le bloc de verrouillage.

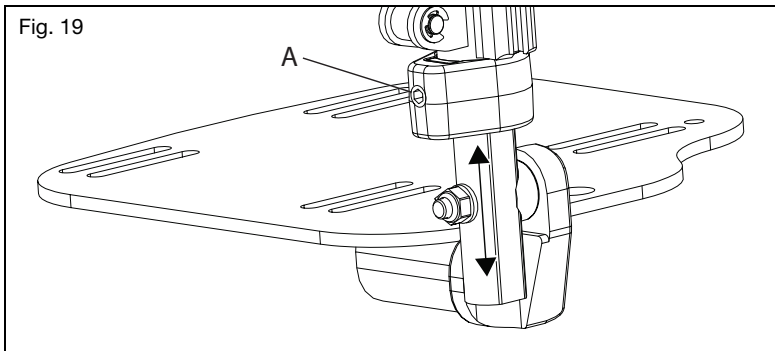
IV. UTILISATION ET CONFIGURATION DU FAUTEUIL ROULANT

P. Repose-jambe réglable Pro (suite)

2. Réglage de la hauteur du coussin repose-mollet
 - a. Desserrez l'écrou (Fig. 18:A) à l'aide d'une clé de 10 mm.
 - b. Montez ou descendez le coussin repose-mollet jusqu'à la hauteur souhaitée.
 - c. Resserrez l'écrou.
3. Réglage de la profondeur du coussin repose-mollet
 - a. Retirez la vis (Fig 18:B) et l'écrou (Fig. 18:C) du bras du coussin repose-mollet à l'aide d'une clé Allen de 5 mm et d'une clé de 13 mm.
 - b. Choisissez l'emplacement souhaité en fonction des quatre trous pré-perçés et réinstallez la vis et l'écrou.



4. Réglage de la longueur du repose-pied
 - a. Desserrez la vis de réglage (Fig. 19:A) à l'aide d'une clé Allen de 4 mm.
 - b. Montez ou descendez le tube d'extension pour obtenir la longueur souhaitée et fixez-le en serrant la vis de réglage.



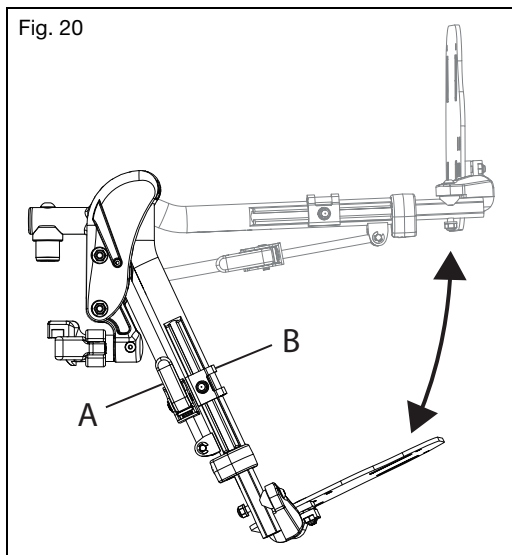
IV. UTILISATION ET CONFIGURATION DU FAUTEUIL ROULANT

P. Repose-jambe réglable Pro (suite)

5. Relèvement/abaissement du repose-jambe réglable Pro

Retirez le RJR Pro du fauteuil ou retirez le poids du RJR Pro tout en l'abaissant pour éviter une chute soudaine lorsque le verrou du levier est poussé. Le coussin repose-mollet peut également pivoter vers l'extérieur pour dégager l'avant du fauteuil lors de certains mouvements si nécessaire.

- Pour relever le RJR Pro, soulevez le tube du repose-jambe (Fig. 20:A) à l'angle d'élévation souhaité.
- Pour abaisser le RJR Pro, appuyez sans relâcher sur le verrou du levier (Fig. 20:B) tout en abaissant le tube du repose-jambe (Fig. 20:A).
- Resserrez l'écrou.



6. Retrait du repose-jambe réglable Pro

- Pour retirer le repose-jambe, poussez ou tirez le loquet de déverrouillage.
- Levez le repose-pied directement pour le retirer. Vous pouvez également faire pivoter le repose-pied vers l'intérieur ou l'extérieur avant de le lever.

IV. UTILISATION ET CONFIGURATION DU FAUTEUIL ROULANT

Q. Repose-jambe réglable pédiatrique

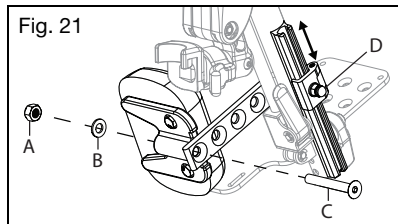
⚠️ AVERTISSEMENT ⚠️

AVERTISSEMENT: Assurez-vous que les suspentes sont verrouillées avant d'utiliser le fauteuil roulant. Les suspentes déverrouillées pendant l'utilisation du fauteuil roulant peuvent provoquer une chute entraînant des blessures graves, voire mortelles.

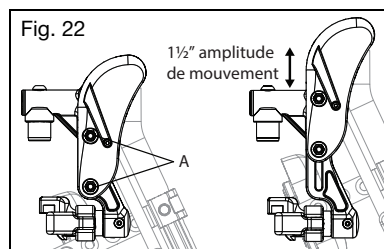
⚠️ Évitez de trébucher ou de tomber pendant un transfert. Assurez-vous de ne pas coincer vos pieds dans l'espace entre les repose-pieds et évitez de mettre du poids sur les repose-pieds, car le fauteuil pourrait basculer vers l'avant et provoquer une chute entraînant des blessures graves, voire mortelles.

Comment utiliser le repose-jambe réglable pédiatrique

1. Installation du repose-jambe réglable pédiatrique
 - a. Placez la selle pivotante dans le récepteur sur le tube du châssis avant avec le repose-jambe orienté vers l'intérieur ou vers l'extérieur du châssis. Similaire au repose-pied pivotant illustré à la Fig. 15.
 - b. Faites pivoter le repose-jambe pour qu'il s'aligne avec le châssis et se verrouille dans le bloc de verrouillage.
2. Réglage de la hauteur du coussin repose-mollet
 - a. Desserrez l'écrou (Fig. 21:D) à l'aide d'une clé de 10 mm.
 - b. Montez ou descendez le coussin repose-mollet jusqu'à la hauteur souhaitée.
 - c. Resserrez l'écrou.
3. Réglage de la profondeur du coussin repose-mollet
 - a. Retirez la vis (Fig. 21:C), la rondelle (Fig. 21:B) et l'écrou (Fig. 21:A) du bras du coussin repose-mollet à l'aide d'une clé Allen de 5 mm et d'une clé de 13 mm.
 - b. Choisissez l'emplacement souhaité en fonction des quatre trous pré-perçés et réinstallez la vis et l'écrou.



4. Réglage de la hauteur du genou
 - a. Utilisez deux clés Allen de 10 mm pour desserrer les écrous (Fig. 22:A) sur le couvercle.
 - b. Réglez la hauteur du genou au niveau souhaité.
 - c. Resserrez les écrous pour fixer la hauteur du genou.



IV. UTILISATION ET CONFIGURATION DU FAUTEUIL ROULANT

Q. Repose-jambe réglable pédiatrique (suite)

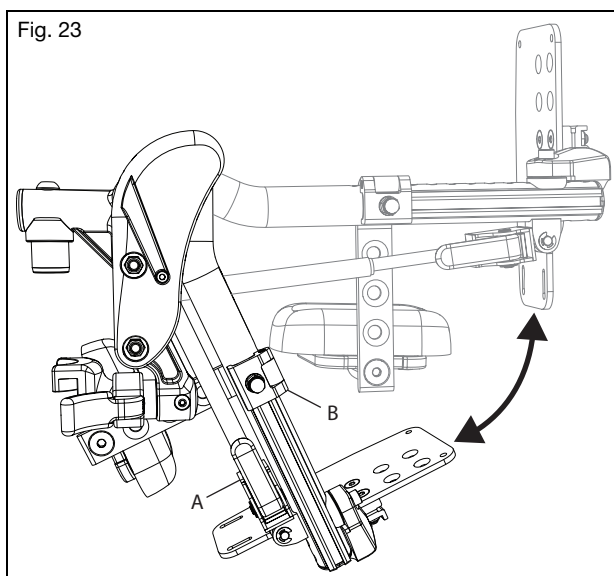
5. Utilisation du repose-jambe réglable pédiatrique

Retirez le RJR Pro pédiatrique du fauteuil ou retirez le poids du RJR Pro pédiatrique tout en l'abaissant pour éviter une chute soudaine lorsque le verrou du levier est poussé.

- Pour le relever, soulevez le tube du repose-jambe (Fig. 23:A) à l'angle d'élévation souhaité.
- Pour l'abaisser, appuyez sans relâcher sur le verrou du levier (Fig. 23:B) tout en abaissant le tube du repose-jambe (Fig. 23:A).

6. Retrait du repose-jambe réglable pédiatrique

- Pour retirer le repose-jambe, poussez ou tirez le loquet de déverrouillage.
- Levez le repose-pied directement pour le retirer. Vous pouvez également faire pivoter le repose-pied vers l'intérieur ou l'extérieur avant de le lever.




IV. UTILISATION ET CONFIGURATION DU FAUTEUIL ROULANT

R. Repose-pied pour contracture

AVERTISSEMENT

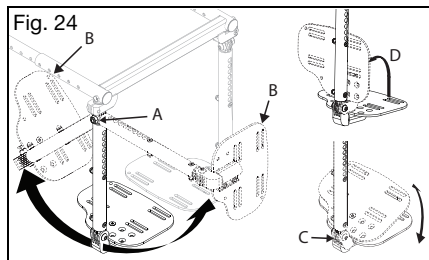
AVERTISSEMENT: Assurez-vous que les suspentes sont verrouillées avant d'utiliser le fauteuil roulant. Les suspentes déverrouillées pendant l'utilisation du fauteuil roulant peuvent provoquer une chute entraînant des blessures graves, voire mortelles.

 Évitez de trébucher ou de tomber pendant un transfert. Assurez-vous de ne pas coincer vos pieds dans l'espace entre les repose-pieds et évitez de mettre du poids sur les repose-pieds, car le fauteuil pourrait basculer vers l'avant et provoquer une chute entraînant des blessures graves, voire mortelles.

Comment utiliser le repose-pied pour contracture

La Fig. 16 montre le repose-pied pour contracture dans la configuration de montage extérieur. Une configuration de montage central peut être obtenue en déplaçant les repose-jambe du côté opposé.

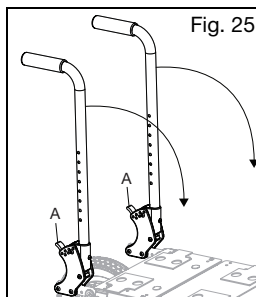
1. Les repose-pieds peuvent être inclinés vers le fauteuil et à l'écart du fauteuil en effectuant un simple réglage au point de pivot supérieur (Fig. 24:A).
2. Les plaques d'un repose-pied pour contracture peuvent également être déplacées d'avant en arrière (Fig. 24:B), peuvent changer d'angle (Fig. 24:C) et peuvent être relevées pour un transfert (Fig. 24:D).



S. Dossier

Comment rabattre le dossier

1. Poussez les leviers (Fig. 25:A) vers l'avant du fauteuil pour désengager les loquets. Si l'assise du dossier est attachée, les deux loquets doivent être désengagés simultanément afin de permettre au dossier de se rabattre.
2. Poussez le dossier vers l'avant pour le faire pivoter vers le bas. Une fois qu'il commence à tourner vers l'avant, les leviers de verrouillage peuvent être relâchés.

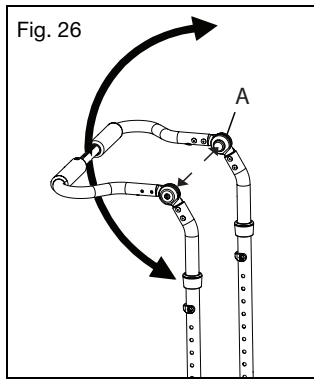


IV. UTILISATION ET CONFIGURATION DU FAUTEUIL ROULANT

S. Dossier (suite)

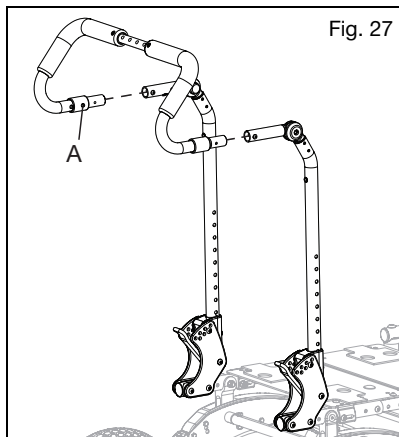
Comment régler un angle de poignée de poussée

1. Si le fauteuil est doté d'un dossier réglable en hauteur, poussez les boutons des charnières verrouillables (Fig. 26:A). Il faut pousser les deux boutons en même temps pour régler l'angle.
2. Tout en maintenant les boutons enfoncés, tournez la poignée de poussée à la position souhaitée.
3. Relâchez les boutons une fois le bon angle atteint.
4. Vérifiez que la charnière est verrouillée en tirant les poignées de poussée vers le haut.



Comment retirer une poignée de poussette

1. Appuyez sur les boutons (Fig. 27:A) des deux côtés du fauteuil, vers l'extrémité inférieure des tubes de poussette, pour désengager les languettes de verrouillage.
2. Retirez la poignée des récepteurs pour la retirer ou insérez la poignée de poussette dans les récepteurs pour l'installer. Pour des résultats optimaux, insérez les deux côtés en même temps.



IV. UTILISATION ET CONFIGURATION DU FAUTEUIL ROULANT

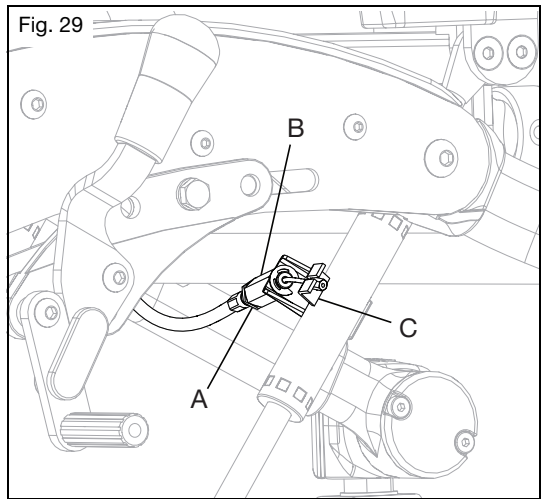
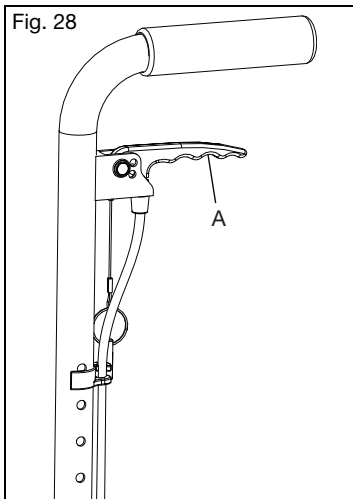
T. Mécanisme d'inclinaison

AVERTISSEMENT

AVERTISSEMENT: Ne laissez pas un fauteuil occupé sans surveillance avec les déclencheurs sécurisés en position déverrouillée. Laisser quelqu'un sur un fauteuil sans surveillance avec les déclencheurs sécurisés en position déverrouillée peut provoquer un basculement entraînant des blessures graves, voire mortelles.

Comment utiliser le déclencheur d'inclinaison à la main

1. Inclinaison du châssis du siège
 - a. Appuyez sur le déclencheur (Fig. 28:A).
 - b. Tout en maintenant les déclencheurs enfoncés, tournez le châssis du siège dans la position souhaitée.
 - c. Relâchez le déclencheur pour verrouiller.
2. Réglage du câble d'inclinaison
 - a. Déverrouillez le contre-écrou (Fig. 29:A) du corps de réglage du câble (Fig. 29:B) à l'aide d'une clé à fourche de 10 mm et 3/8 po.
 - b. Vissez ou dévissez le régleur de câble (Fig. 29:C) jusqu'à ce que le mou du câble soit éliminé, mais aussi de façon à ce que les pignons soient toujours bien insérés dans les dents des châssis rotatifs.
 - c. Vérifiez le fonctionnement du câble. Le mécanisme d'inclinaison doit se verrouiller à tous les emplacements et les pignons ne doivent nulle part glisser le long des dents. Si les pignons glissent ou s'il y a un jeu excessif dans les déclencheurs, le tendeur de câble doit être dévissé davantage. Si le pignon est désengagé des dents, le tendeur doit être vissé davantage sur le corps.
 - d. Une fois que le câble est réglé et que le fonctionnement est vérifié, bloquez le contre-écrou contre le corps du tendeur du câble en serrant l'écrou uniquement, pas le tendeur ou le corps du tendeur.



IV. UTILISATION ET CONFIGURATION DU FAUTEUIL ROULANT

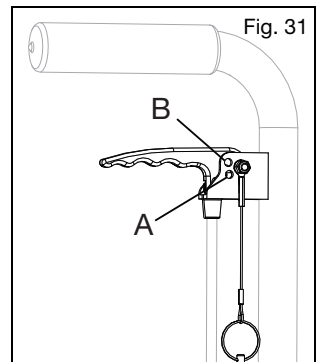
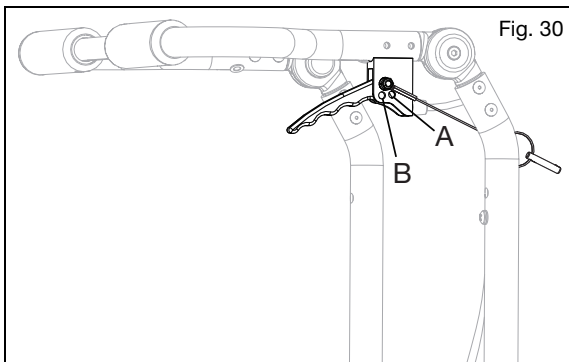
T. Mécanisme d'inclinaison (suite)

3. Verrouillage des déclencheurs

- Déterminez quel style de barres de dossier et de déclencheur ont été fournis avec le fauteuil en consultant les images des Fig. 30 et 31.
- Assurez-vous que le fauteuil est verrouillé en appuyant sur les poignées du dossier.
- Insérez la goupille, attachée au déclencheur par une lanière, dans le trou du déclencheur à main (Fig. 30:A et 31:A).
- Assurez-vous que le déclencheur ne relâche plus les verrous d'inclinaison en appuyant doucement sur le déclencheur et en poussant sur les barres arrière pour incliner le fauteuil.

4. Sécurisation des déclencheurs en position déverrouillée

- Déterminez quel style de barres de dossier et de déclencheur ont été fournis avec le fauteuil en consultant les images des Fig. 30 et 31.
- Appuyez sur les déclencheurs pour déverrouiller le mécanisme d'inclinaison tout en tenant les barres arrière et en contrôlant la position d'inclinaison.
- Laissez le châssis du siège s'incliner jusqu'à ce qu'il se repose dans une position stable.
- Insérez la goupille attachée au déclencheur par une lanière dans le trou (Fig. 30:B et 31:B).

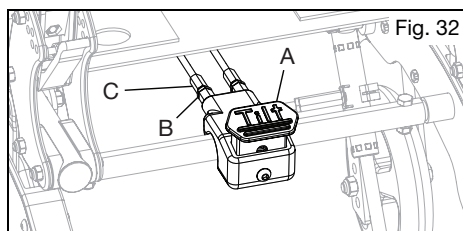


IV. UTILISATION ET CONFIGURATION DU FAUTEUIL ROULANT

T. Mécanisme d'inclinaison (suite)

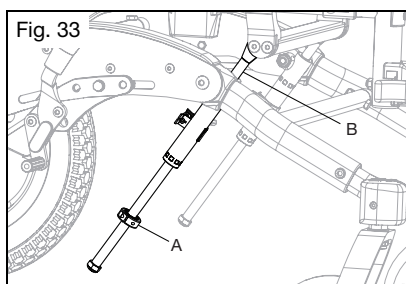
Utilisation de l'inclinaison actionnée au pied

1. Inclinaison du châssis du siège
 - a. Appuyez sur la pédale (Fig. 32:A).
 - b. Inclinez le châssis du siège dans la position souhaitée tout en maintenant la pédale enfoncée.
 - c. Relâchez la pédale pour verrouiller.
2. Réglage des câbles
 - a. Utilisez deux clés Allen de 10 mm pour desserrer le contre-écrou (Fig. 32:B) tout en retenant le régleur (Fig. 32:C) en place. Répétez l'opération sur l'autre câble.
 - b. Réglez le câble en tournant les régleurs jusqu'à l'obtention de la tension souhaitée. Assurez-vous que les actionneurs des verrous mécaniques ne sont pas actionnés quand la pédale est relâchée et que les verrous mécaniques glissent librement quand la pédale est enfoncée.
 - c. Une fois la tension souhaitée obtenue et le fonctionnement vérifié, maintenez les régleurs en place à l'aide de la clé et serrez le contre-écrou. Répétez l'opération sur l'autre câble.



Utilisation des butées d'inclinaison

1. Retirez les vis des butées d'inclinaison et installez celles-ci sur l'arbre du verrou mécanique. Réinstallez les vis sans les serrer (Fig. 33:A). Répétez l'opération sur l'autre verrou mécanique.
2. Réglez le fauteuil à l'angle auquel vous souhaitez que l'inclinaison soit limitée.
3. Pour limiter l'inclinaison vers l'arrière, faites glisser la butée d'inclinaison au bas du corps du verrou mécanique et serrez-la en place. Pour limiter l'inclinaison vers l'avant, vous pouvez positionner les butées d'inclinaison au-dessus du corps du verrou mécanique (Fig. 33:B). Une fois l'angle souhaité atteint, faites glisser la butée d'inclinaison contre le haut du corps du verrou mécanique et serrez-la.
4. Assurez-vous que les deux butées d'inclinaison sont simultanément appuyées contre leur verrou mécanique respectif.



IV. UTILISATION ET CONFIGURATION DU FAUTEUIL ROULANT

U. Roues arrière

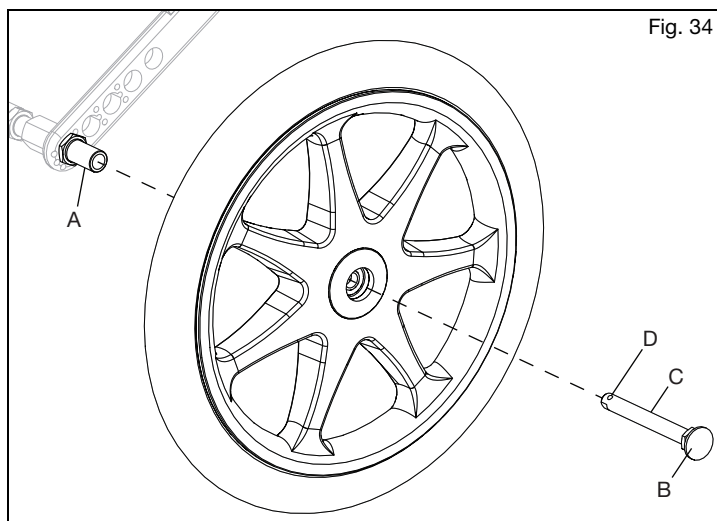
AVERTISSEMENT

AVERTISSEMENT: Avant d'utiliser votre fauteuil, assurez-vous que le bouton-poussoir est complètement déployé et que les billes de verrouillage à l'intérieur sont complètement engagées. Le non-respect de cette consigne peut entraîner la chute de la roue, ce qui pourrait provoquer une chute ou un basculement, entraînant des blessures graves, voire mortelles, pour vous ou pour autrui.

Comment utiliser vos roues arrière

1. Installation des roues

- Appuyez sur le bouton de déverrouillage rapide (Fig. 34:B) sur l'essieu (Fig. 34:C) pour permettre aux billes de verrouillage de se rétracter. Prenez note de la différence entre la position déployée et enfoncée du bouton de déverrouillage de l'essieu et son effet sur les billes de verrouillage (Fig. 34:D) à l'autre extrémité de l'essieu.
- Insérez l'essieu dans le logement de palier sur la roue s'il est séparé.
- Appuyez à nouveau sur le bouton de déverrouillage rapide et faites glisser l'essieu dans le manchon d'essieu (Fig. 34:A).
- Relâchez le bouton pour verrouiller l'essieu dans le manchon. Si le bouton de déverrouillage ne se déploie pas complètement et si les billes de verrouillage ne se mettent pas en position verrouillée après avoir relâché le bouton, la longueur de l'essieu doit être réglée.
- Si la roue ne rentre pas, essayez de l'installer du côté opposé.



2. Retrait des roues

- Maintenez la roue près du moyeu et appuyez sur le bouton à l'extrémité extérieure de l'essieu.
- Tout en maintenant le bouton enfoncé, tirez la roue et l'essieu hors du manchon d'essieu.

IV. UTILISATION ET CONFIGURATION DU FAUTEUIL ROULANT

V. Verrous de roues

AVERTISSEMENT

AVERTISSEMENT: Des pneus sous-gonflés ou usés peuvent empêcher les verrous de vos roues de fonctionner correctement. Si les verrous de roues ne retiennent pas votre fauteuil, cela pourrait entraîner une perte de contrôle ou une chute entraînant des blessures graves, voire mortelles.



Les verrous de roue ne doivent pas être utilisés comme des freins pour ralentir ou arrêter votre fauteuil roulant. L'utilisation de verrou de roue comme frein peut entraîner une perte de contrôle ou une chute et ainsi des blessures graves, voire mortelles.

Comment régler les verrous de roues

REMARQUE : Desserrez et serrez toujours les fixations de roue en alternant entre les deux boulons tout en desserrant / serrant un peu à la fois. Cela empêche un serrage excessif des pièces, ce qui conduit au collage des fixations et à une difficulté de retrait accrue.

1. Pour une plaque d'essieu standard, utilisez une clé ou une douille de 10 mm pour desserrer (sans retirer) le boulon hexagonal (Fig. 35:F). Pour une plaque d'essieu autopropulsé, utilisez une clé Allen de 5 mm pour desserrer la vis Allen (Fig. 36).
2. Faites glisser le support (Fig. 35:J) vers l'avant ou vers l'arrière pour obtenir un verrouillage correct.
3. Vous pouvez retirer complètement la vis et monter l'écrou coulissant (Fig. 35:G) dans les autres trous (A et B, ou B et C) afin d'optimiser l'intervalle de réglages. On recommande de positionner le trou fileté de l'écrou coulissant dans le trou A ou B.
4. Resserrez le boulon. Répétez l'opération sur l'autre côté du fauteuil.

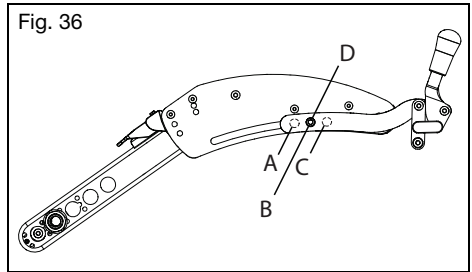
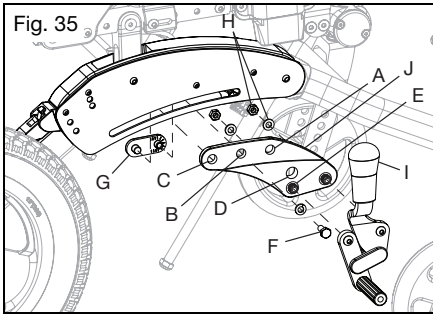
Comment inverser le support de verrou des roues (plaque d'essieu standard seulement)

1. Utilisez une clé ou une douille de 10 mm pour retirer le boulon hexagonal (Fig. 35:F) et retirer l'ensemble de verrou de roue du fauteuil.
2. Utilisez une clé ou une douille de 10 mm pour retirer les écrous et les rondelles (Fig. 35:H) des goujons de verrou de roue et retirer le verrou de roue (Fig. 35:I) du support.
3. Retourner le support et réinstallez le verrou de roue au support, puis sur le fauteuil. Le verrou de roue peut être installé dans le trou D ou E pour positionner le verrou de roue afin qu'il soit le plus efficace possible.

IV. UTILISATION ET CONFIGURATION DU FAUTEUIL ROULANT

V. Verrous de roues (suite)

4. Réinstallez le verrou de roue sur le châssis latéral et dans l'écrou coulissant (Fig. 35:G). L'écrou coulissant peut être positionné dans les trous A et B, ou C et D pour optimiser l'intervalle de réglages. On recommande de positionner le trou fileté de l'écrou coulissant dans le trou A ou B.
5. Reportez-vous à la section Réglage ci-dessus pour connaître la procédure de réglage des verrous de roues.
6. Répétez les étapes de l'autre côté du fauteuil. Assurez-vous que le verrou de roue est orienté dans le même sens des deux côtés du fauteuil.



Utilisation des verrous de roues

1. L'utilisation des verrous de roues dépend du style de verrou dont votre fauteuil est doté. L'engagement de la barre de verrouillage de la roue avec le pneu se fait en poussant ou en tirant sur la poignée de verrouillage de la roue pour engager complètement la barre de verrouillage de la roue avec le pneu.
2. Pour désengager le verrou de roue, déplacez la barre dans le sens opposé.

IV. UTILISATION ET CONFIGURATION DU FAUTEUIL ROULANT

W. Frein à tambour

⚠️ AVERTISSEMENT ⚠️

AVERTISSEMENT: Assurez-vous que les freins à tambour sont bien réglés. L'utilisation de votre fauteuil roulant quand les freins à tambour sont mal réglés peut nuire à la stabilité du fauteuil et ainsi causer une perte de contrôle entraînant de graves blessures.

⚠️ MISE EN GARDE ⚠️

MISE EN GARDE : Quand vous rangez ou transportez votre fauteuil roulant sans ses freins à tambour, assurez-vous de ne pas endommager les sabots de frein exposés, ce qui pourrait endommager votre fauteuil et nuire au bon fonctionnement des freins à tambour (Fig. 38:C).

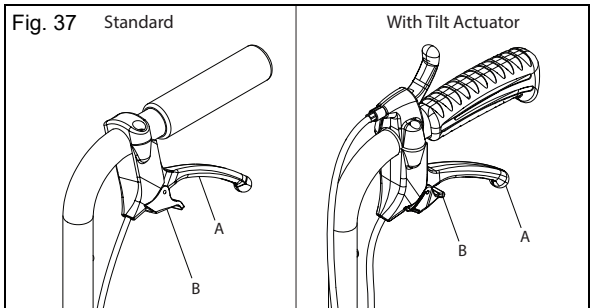
1. Utilisation des freins

a. Appuyez sur les leviers de frein (Fig. 37:A) des deux côtés du fauteuil pour actionner les freins. Chaque côté est actionné indépendamment et peut être pressé avec plus ou moins de force pour obtenir plus ou moins d'action de freinage.

b. Relâchez les leviers de frein pour desserrer les freins.

c. Pour la fonction de frein de stationnement, appuyez sur chaque levier de frein et, pendant que le déclencheur est pressé, utilisez votre index pour abaisser le levier de verrouillage (Fig. 37:B) dans les dents du support de levier. Tout en maintenant le levier de verrouillage enfoncé, relâchez les poignées de frein et le frein de stationnement restera engagé.

d. Pour desserrer le frein de stationnement, appuyez sur les leviers de frein jusqu'à ce que les leviers de verrouillage à ressort se remettent en place. Relâchez les leviers de frein pour désactiver les freins.



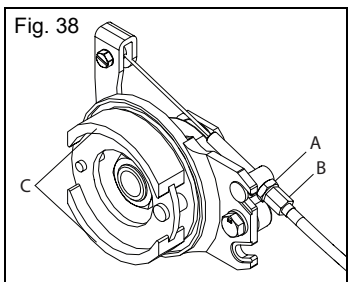
2. Réglage des freins

a. À l'aide d'une clé de 10 mm, desserrez le contre-écrou (Fig. 38:A) sur le régleur (Fig. 38:B). Dévissez le régleur pour obtenir une action de freinage plus serrée ou vissez le régleur pour réduire l'action de freinage.

b. On recommande de régler le frein jusqu'à ce qu'il y ait une légère friction sur la roue lors de la rotation. Vissez ensuite le régleur vers l'intérieur d'environ 1/2 tour, ou de ce qui est nécessaire pour éliminer toute friction de la roue qui tourne.

c. Resserrez le contre-écrou pour bloquer le réglage. Répétez l'opération sur l'autre côté du fauteuil.

d. Vérifiez que le frein à tambour entièrement serré empêche toujours toute rotation des roues en essayant de pousser le fauteuil roulant quand l'occupant y est assis et que les roues sont verrouillées.

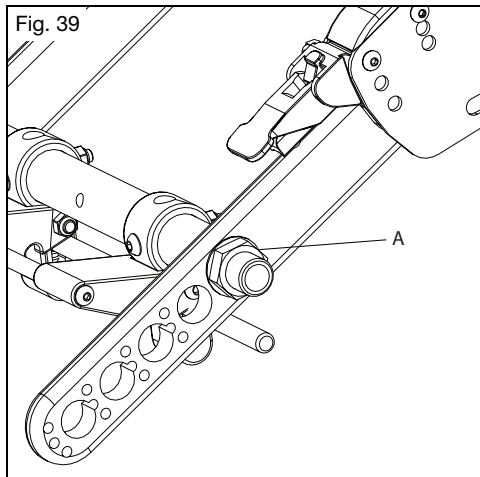


IV. UTILISATION ET CONFIGURATION DU FAUTEUIL ROULANT

X. Verrou au pied de l'accompagnateur (verrou de moyeu)

Comment utiliser le verrou au pied de l'accompagnateur

1. Retirez les deux roues de votre fauteuil roulant.
2. Utilisez une clé ou une douille de 24 mm pour desserrer (sans retirer) les deux écrous du manchon d'essieu (Fig. 39:A).
3. Faites tourner le tube d'essieu à l'angle souhaité. Si l'inclinaison au pied est installée, on ne recommande pas d'apporter de grands changements au niveau de la pédale, ce qui peut exercer des contraintes excessives au niveau des câbles attachés à l'inclinaison au pied.
4. Resserrez les écrous et réinstallez les roues.
5. Assurez-vous que le châssis arrière se plie toujours adéquatement aux fins de rangement.



Y. Surfaces de contact

⚠️ AVERTISSEMENT ⚠️

AVERTISSEMENT: Le maniement d'un fauteuil roulant dont les températures de surface sont élevées peut entraîner une situation potentiellement dangereuse qui peut à son tour entraîner des blessures si elle n'est pas évitée.

⚠️ **N'exposez pas le fauteuil et ses composants au froid extrême. Les surfaces métalliques extrêmement froides peuvent causer la peau de se coller à leur surface et provoquer des lésions cutanées.**

Soyez conscient qu'une exposition prolongée à la lumière directe du soleil ou à d'autres sources de chaleur rayonnante peut augmenter la température des surfaces de votre fauteuil roulant à une température supérieure aux limites recommandées estimées dans les normes.

Les soignants devraient évaluer les patients pour déterminer la présence de réactions indésirables sur la peau dues aux surfaces de contact comme des rougeurs, des enflures, une sensibilisation due à l'irritation, des allergies, une réponse immunitaire ou d'autres réactions.

IV. UTILISATION ET CONFIGURATION DU FAUTEUIL ROULANT

Z. Anti-bascules

⚠️ AVERTISSEMENT ⚠️

AVERTISSEMENT: Gardez toujours les anti-bascules en position abaissée quand il n'y a pas de risque d'interférence. Demandez à un professionnel clinique ou technique de confirmer que vos anti-bascules sont installés à la bonne position. Pour ce faire, il peut basculer le fauteuil roulant occupé sur les anti-bascules et vérifier que ceux-ci limitent adéquatement la rotation vers l'arrière de votre fauteuil roulant. Si les anti-bascules permettent à votre fauteuil roulant de basculer au point où votre centre de gravité est aligné verticalement avec le point où la roue touche au sol, le fauteuil roulant est instable et pourrait se renverser. Un renversement pourrait endommager votre fauteuil ou provoquer des blessures graves, voire mortelles.

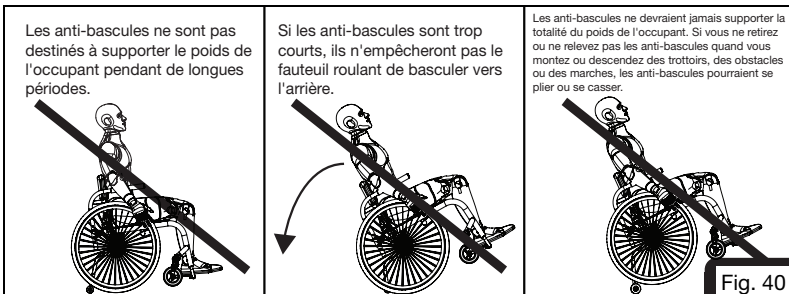
⚠️ Les nouveaux utilisateurs et les utilisateurs expérimentés qui changent de fauteuil ou qui règlent la configuration de leur fauteuil actuel devraient toujours utiliser les anti-bascules. Un utilisateur dont les capacités physiques changent devrait aussi utiliser les anti-bascules. Tout changement au niveau des capacités physiques ou du fauteuil roulant augmente le risque de renversement vers l'arrière. Un renversement vers l'arrière pourrait endommager votre fauteuil roulant ou provoquer des blessures graves, voire mortelles. Vous devriez toujours utiliser les anti-bascules jusqu'à ce que vous vous soyez adapté au fauteuil roulant neuf ou réglé.

⚠️ Retirez ou relevez les anti-bascules quand vous montez ou descendez un trottoir, des obstacles et des escaliers. Les anti-bascules en position abaissée peuvent être pliés ou cassés lors d'une montée ou d'une descente de trottoirs, d'obstacles et d'escaliers. Si les anti-bascules sont pliés ou cassés, ils n'empêcheront plus le fauteuil de se renverser vers l'arrière. Un renversement vers l'arrière pourrait endommager votre fauteuil roulant ou provoquer des blessures graves, voire mortelles.

⚠️ L'utilisation de votre fauteuil roulant sur des surfaces souples (entre autres le sable, la terre meuble, le gazon et le gravier) et des pentes et des rampes inégales peut réduire l'efficacité des anti-bascules et ainsi entraîner le renversement du fauteuil roulant vers l'arrière. Un renversement vers l'arrière pourrait endommager votre fauteuil roulant ou provoquer des blessures graves, voire mortelles.

⚠️ Ki Mobility recommande d'utiliser deux anti-bascules sur votre fauteuil roulant. L'utilisation d'un seul anti-basculer augmente le risque de renversement vers l'arrière. Un renversement vers l'arrière pourrait endommager votre fauteuil roulant ou provoquer des blessures graves, voire mortelles.

Ki Mobility recommande d'utiliser des anti-bascules avec votre fauteuil roulant. Les anti-bascules empêchent votre fauteuil roulant de se renverser vers l'arrière. Lorsqu'ils sont correctement ajustés, les anti-bascules offrent une augmentation significative de la stabilité arrière. L'utilisation d'anti-bascules ne garantit pas que votre fauteuil roulant ne se renversera pas. N'oubliez jamais de réinstaller ou de rabaisser les anti-bascules quand vous les avez retirés ou pivotés vers le haut.

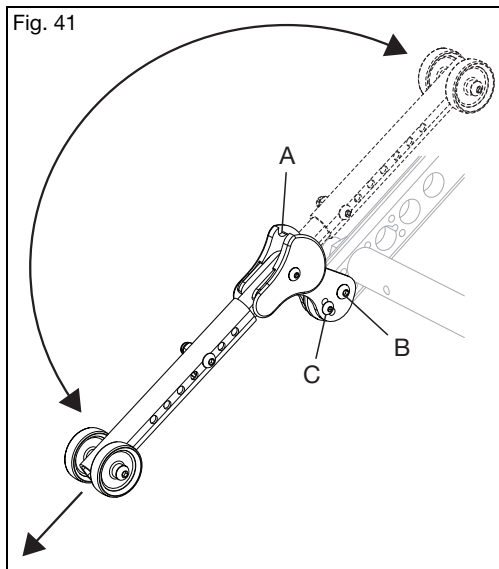


IV. UTILISATION ET CONFIGURATION DU FAUTEUIL ROULANT

Z. Anti-bascules (suite)

Comment utiliser vos anti-bascules

1. Désengagement des anti-bascules
 - a. Abaissez les anti-bascules jusqu'à ce qu'ils soient parallèles au tube de réglage et faites-les pivoter vers le haut (Fig. 41).
 - b. L'anti-basculé peut rester en position flottante pour les manœuvres dans les courbes, ou il peut être relevé complètement dans le cran (Fig. 41:A) pour le maintenir relevé.
 - c. Pour le réengager, soulevez l'anti-basculé au-dessus du cran (s'il est engagé) et poussez-le vers le bas pour le reverrouiller en place.
2. Retrait des anti-basculés
 - a. À l'aide d'une clé Allen de 4 mm et d'une clé ou une douille de 10 mm, retirez la vis et l'écrou du pivot (Fig. 41:B).
 - b. À l'aide d'une clé Allen de 3 mm et d'une clé ou une douille de 8 mm, retirez la vis et l'écrou de réglage d'angle (Fig. 41:C).
 - c. Retirez l'anti-basculé du fauteuil et retirez le manchon de l'anti-basculé du trou de la plaque d'essieu.
 - d. On recommande d'assembler les vis et les écrous avec le manchon afin d'éviter de perdre des pièces pour une utilisation future.



IV. UTILISATION ET CONFIGURATION DU FAUTEUIL ROULANT

Z. Anti-bascules (suite)

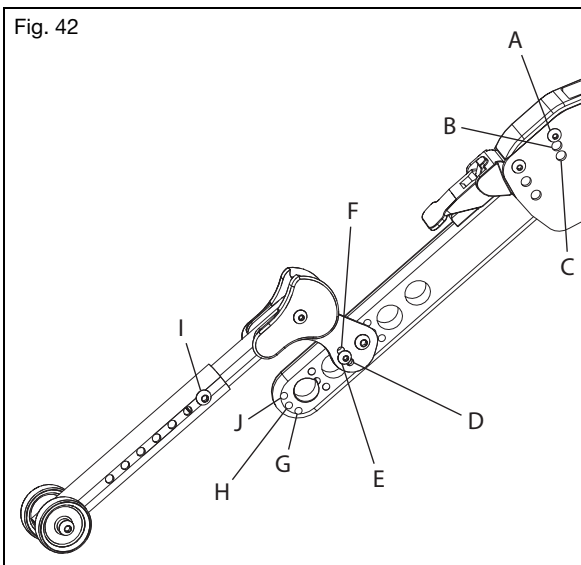
3. Réglage de l'angle des anti-bascules

Dans la plupart des cas, l'angle des anti-bascules correspond à l'angle de la plaque d'essieu.

- a. À l'aide d'une clé Allen de 3 mm et d'une clé ou une douille de 8 mm, retirez la vis et l'écrou de réglage d'angle (Fig. 42:C).
- b. Quand la barre d'essieu se trouve à la position A, le trou D dans l'anti-basculé devrait être aligné avec le trou G dans la plaque d'essieu. Les trous G, H et J sont marqués sur le trou d'extrémité de la plaque d'essieu aux fins de clarté, mais le trou correspondant sous l'anti-basculé devrait être utilisé dans n'importe laquelle des positions où se trouve l'anti-basculé.
- c. Pour la position B de la plaque d'essieu, le trou E dans l'anti-basculé devrait être aligné avec le trou H dans la plaque d'essieu et, pour la position C de la plaque d'essieu, le trou F dans l'anti-basculé devrait être aligné avec le trou J dans la plaque d'essieu.
- d. Une fois les vis et écrous resserrés, recommencez l'opération de l'autre côté du fauteuil, et assurez-vous que les deux côtés sont réglés de manière identique.

4. Réglage de la hauteur des anti-bascules

- a. À l'aide d'une clé Allen de 4 mm et d'une clé ou une douille de 10 mm, retirez la vis et l'écrou d'extension (Fig. 42:I).
- b. Alignez le trou du tube d'extension avec le trou dans l'anti-basculé pour obtenir la hauteur souhaitée.
- c. Resserrer la vis et l'écrou d'extension et répétez l'opération de l'autre côté du fauteuil. Assurez-vous que les deux anti-basculés sont réglés de manière identique.

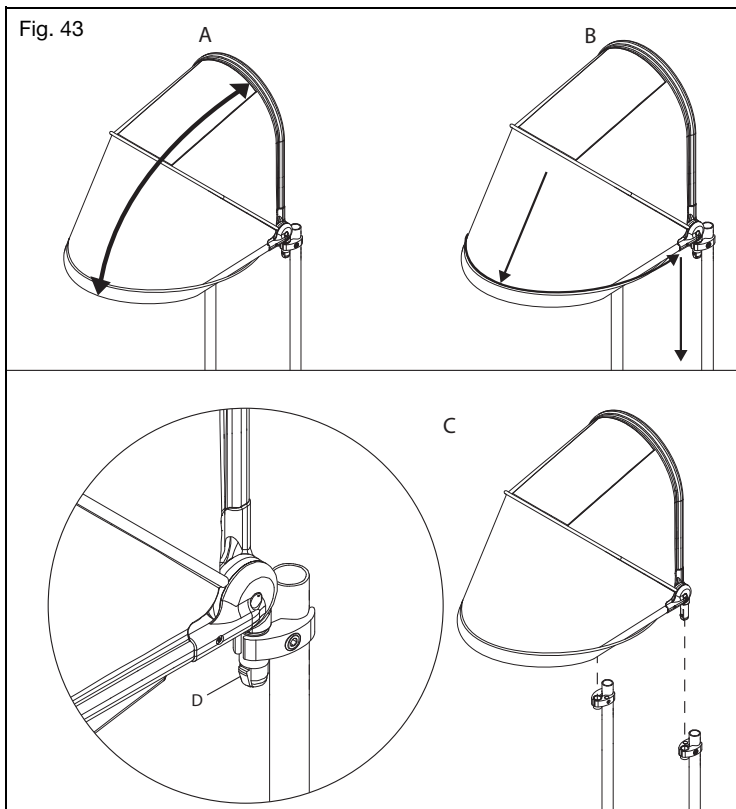


IV. UTILISATION ET CONFIGURATION DU FAUTEUIL ROULANT

AA. Auvent

Mode d'emploi de l'auvent

1. Pliage de l'auvent (Fig. 43:A)
 - a. Pour le fermer, soulevez l'extrémité avant de l'auvent, rétractez-la complètement vers l'arrière et repliez l'auvent.
 - b. Pour l'ouvrir, prenez l'extrémité avant de l'auvent et tirez-la vers le haut, puis vers le bas, jusqu'à ce que l'auvent soit complètement tendu.
2. Retrait rapide et installation rapide (Fig. 43:C)
 - a. Poussez les verrous (Fig. 43:D) des deux côtés de l'auvent et soulevez et sortez-le des récepteurs.
 - b. Pour réinstaller l'auvent, installez les deux extrémités dans les récepteurs jusqu'à ce que les verrous engagent les fixations et se « verrouillent » au fond des tubes de montage.
3. Capteur de pluie (Fig. 43:B)
 - a. Le bord de l'auvent se replie vers le haut pour capter et maintenir la pluie à l'écart de l'utilisateur du fauteuil.



V. ENTRETIEN ET SOINS

A. Tableau de l'entretien

Un entretien régulier et routinier prolongera la durée de vie de votre fauteuil roulant tout en améliorant ses performances. Les réparations du fauteuil roulant, le remplacement de pièces et tout contrôle d'entretien que vous n'êtes pas à l'aise d'effectuer doivent être effectués par un fournisseur agréé. Remplacez uniquement des composants par des pièces approuvées par Ki Mobility. Contactez votre représentant de service autorisé (le localisateur de revendeurs se trouve sur le site Web Ki Mobility) pour obtenir des informations sur les pièces, l'identification, les commandes et d'autres informations techniques ou des directives. La plupart des composants sont illustrés à la section « Ki Parts » du site Web Ki Mobility. Les outils courants pour effectuer l'entretien autorisé pour l'utilisateur incluent: Manomètre pour pneus, Clés ouvertes métriques et Clés Allen métriques.

MISE EN GARDE

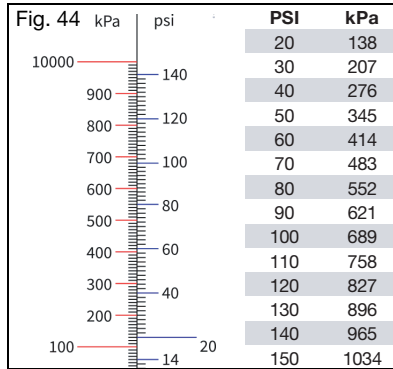
MISE EN GARDE : N'utilisez pas de solvants, de dégraissants ou de desséchants à base de pétrole (y compris, entre autres, des nettoyants pour automobiles, des alcools ou du WD-40). Des dommages aux composants, aux paliers ou aux finis pourraient survenir.

Vérifier	Hebdomadaire	Mensuelle	Annuellement
Vérifiez la pression des pneus et gonflez-les au besoin. Les niveaux corrects de gonflage se trouvent sur le pneu. (Consultez le tableau ci-dessous de conversion des pressions, au besoin - Fig. 44)	✓		
Vérifiez l'engagement et le désengagement des verrous de roues. Les changements de pression des pneus et l'usure des pneus nécessiteront le réglage des verrous de roues. Les instructions de réglage des verrous de roues se trouvent dans la section Verrous de roues de ce manuel.	✓		
Vérifiez les manchons et les plaques d'essieu pour vous assurer que les écrous des manchons d'essieu sont serrés.	✓		
Vérifiez que les essieux à déblocage rapide s'engagent et se désengagent adéquatement.	✓		
Vérifiez que les roulettes, les roues anti-basculer et les roues arrière tournent librement. Le nettoyage ou le remplacement de pièces peut s'avérer nécessaire en cas de problème.	✓		
Nettoyez la zone autour des logements et des paliers de roulettes. Ceci est un endroit commun pour l'accumulation de cheveux.	✓		
Nettoyez votre fauteuil roulant. En cas de déversement de produits corrosifs ou d'exposition à des risques biologiques, éliminez immédiatement les contaminants. Consultez les instructions dans la section Nettoyage de ce manuel.	✓		
Vérifiez les pneus arrière, les roues anti-basculer et les roulettes pour déceler des points d'usure ou des dommages. Remplacez-les immédiatement si nécessaire.	✓		
Vérifiez si les mains courantes sont bien fixées et exemptes de dommages.	✓		
Assurez-vous que les poignées ne tournent pas ou ne peuvent pas être retirées. Remplacez-les si nécessaire.	✓		
Vérifiez les récepteurs d'accoudoir pour déceler des pièces de fixation manquantes et vérifiez s'ils sont bien fixés et réglés et s'ils maintiennent leur position.	✓		
Essuyez les surfaces de glissement du châssis rotatif avec un chiffon humide.	✓		
Testez le fonctionnement du câble d'inclinaison et inspectez visuellement le câble pour vérifier qu'il est correctement acheminé (voir la section Mécanisme d'inclinaison), ainsi que les courbures serrées et les plis.	✓		
Confirmez que tous les câbles et toutes les poignées se libèrent et retournent à leur position, le cas échéant.	✓		
Vérifiez que les anti-basculer sont de niveau et fonctionnels.	✓		
Inspectez visuellement les paliers à rouleaux pour déceler des signes d'usure ou de dommages.		✓	
Inspectez le ou les châssis et les anti-basculer pour déceler des déformations, des défauts, des fissures, des excroissances ou des plis. Ils pourraient être des signes de fatigue dans le fauteuil roulant qui pourraient entraîner une défaillance. Cessez immédiatement l'utilisation du fauteuil roulant et contactez un fournisseur autorisé.		✓	
Vérifiez le revêtement pour déceler des signes d'usure, d'effilochage ou de trous. Remplacez le revêtement immédiatement si nécessaire.		✓	
Vérifiez les coussins de bras, les coussins et le dossier pour déceler des dommages ou des déchirures.		✓	
Vérifiez les roues pour déceler des rayons desserrés, cassés ou pliés. Remplacez-les immédiatement si nécessaire.		✓	
Vérifiez que toutes les fixations sont bien serrées. Sauf indication contraire, les fixations doivent être serrées à 4,51 N-m (40 po-lb).		✓	
Vérifiez que le fauteuil roulant roule librement et en ligne droite.		✓	
Faites vérifier et régler le fauteuil roulant par un technicien qualifié auprès de votre fournisseur agréé.			✓

V. ENTRETIEN ET SOINS

A. Tableau de l'entretien (suite)

Tableau de conversion des pressions



B. Nettoyage

⚠ MISE EN GARDE ⚠

MISE EN GARDE : Le lavage des composants revêtus qui contiennent des agents ignifuges, comme indiqué sur l'étiquette du revêtement, peut en réduire l'efficacité au fil du temps. Cela peut augmenter le risque d'inflammation quand ils sont exposés à une flamme nue ou à d'autres sources d'allumage, ce qui peut augmenter le risque de blessures.

Essieux, roues, pneus et pièces mobiles :

1. Nettoyez hebdomadairement autour des essieux et des roues avec un chiffon humide.
2. Les cheveux et les peluches se logent dans les logements de roulettes et les essieux arrière et autour de ceux-ci. Éliminez-les avec une brosse raide ou un pic. Prenez soin de ne pas endommager les joints d'étanchéité des paliers.

Surfaces peintes

1. Lavez-les à la main avec un chiffon et un détergent doux.
2. Séchez-les avec un chiffon propre et laissez le fauteuil roulant sécher à l'air.
3. Une cire non abrasive peut être utilisée pour aider à préserver les surfaces peintes.

Revêtement:

1. Lavez-les à la main avec un chiffon et un détergent doux.
2. Laissez le revêtement sécher à l'air. **NE PAS** sécher à la machine.

Composants en plastique

1. Lavez-les à la main avec un chiffon et un détergent doux.
2. N'utilisez pas de solvants ou de nettoyants agressifs, qui peuvent endommager les composants en plastique.

Désinfection

1. Désinfectez les surfaces avec un désinfectant commercial dont la teneur en alcool est d'au moins 70 %, ou avec des lingettes. Ne faites pas tremper les surfaces dans les solutions de nettoyage et ne laissez pas celles-ci s'accumuler.
2. Laissez le désinfectant sur la surface pendant au moins 15 minutes et retirez-le avec un chiffon aseptique.

V. ENTRETIEN ET SOINS

C. Rangement

1. Lorsqu'il n'est pas utilisé, gardez votre fauteuil dans un endroit propre et sec. Ignorer cette consigne peut entraîner la rouille et/ou la corrosion de votre fauteuil.
2. Si votre fauteuil a été rangé pendant plus de deux mois, il doit être entretenu et inspecté par un fournisseur agréé avant d'être utilisé.

D. Élimination

La construction du fauteuil roulant et du système Ki Power Tilt ne présente aucun risque aux fins d'élimination et ne contient aucun matériau qui présente un risque biologique aux fins d'élimination. Des dommages au boîtier de commande RCB-10 peut entraîner une fuite d'acide de batterie. Assurez-vous de porter des gants et des lunettes de sécurité quand vous le manier, au besoin.

Des règlements spécifiques en matière d'élimination ou de recyclage des déchets peuvent être en vigueur localement. Il faut les prendre en compte lors de l'élimination. Ils peuvent inclure le nettoyage ou la décontamination du fauteuil roulant avant son élimination.

S'il est obligatoire de recycler des matériaux, veuillez consulter la liste de matériaux généraux suivante utilisés dans les composants du fauteuil roulant :

- Aluminium – châssis, étrier de roulette, support de roulette, logement de palier, assemblage de tube de carrossage, plaques de montage du dossier, châssis du dossier, barre de relâchement du dossier, poignées de poussée, tubes de repose-pied, plaque repose-pied, rails de siège, main courante et jante.
- Acier – fixations, essieux QR, tiges de roulettes, loquet de déverrouillage du dossier, rayons de roue, paliers et manchon d'essieu.
- Plastique – roues arrière, pneus de roulettes, revêtements des poignées de poussée, coussins d'accoudoir et bouchons de tube.
- Revêtement – tissu en polyester tissé et mousse en polyuréthane.

Si le recyclage des matériaux est souhaité ou obligatoire, par exemple en vertu de la Directive 2012/19/EU, DEEE (déchets d'équipements électriques et électroniques) en Europe, REAC et Mascot sont tous deux conformes à la DEEE et présentent des directives en matière de recyclage et d'élimination. Le démantèlement adéquat est nécessaire pour obtenir une proportion élevée de réutilisation ou de recyclage. Assurez-vous d'utiliser les bons outils et les bonnes mesures de protection pendant le maniement afin d'éviter tout contact avec des arêtes vives.

Les plastiques marqués du symbole de recyclage et les pièces en thermoplastique peuvent être recyclés. Les pièces en aluminium, en cuivre et en acier, y compris les fixations, peuvent être recyclées. Les câbles, les batteries et la carte de circuits imprimés doivent être éliminés séparément, conformément aux exigences locales.

Retournez votre fauteuil et ses accessoires à votre fournisseur agréé pour une élimination adéquate si vous jugez être incapable de bien éliminer votre fauteuil roulant.

VI. DÉPANNAGE

A. Symptômes et solutions

Pour des performances optimales, votre fauteuil roulant doit faire l'objet de réglages réguliers. Voici une liste de symptômes potentiels que vous pourriez constater pendant la vie de votre fauteuil roulant, ainsi que les solutions suggérées pour chaque symptôme. Pour obtenir les meilleurs résultats pendant le dépannage, essayez une solution à la fois avant d'en essayer une deuxième. Si les symptômes ne disparaissent pas ou si vous manquez de confiance pour effectuer la solution, on recommande d'apporter le fauteuil roulant à un centre de service autorisé aux fins de réparation.

Solutions :

A – Corriger le problème par soi-même ou contacter un distributeur autorisé

B – Contacter un distributeur autorisé

		Symptômes						
		Le fauteuil dévie d'un côté	Jeu dans le fauteuil	Virage difficile	Flottement des roulettes	Battement des roulettes	Grincement, cliquetis ou claquement	Inclinaison difficile
Solutions	B	Ajouter une rondelle d'écartement entre la tige de roulette et le bas du logement de roulette du côté gauche ou droit du fauteuil.	X				X	
	A	Assurez-vous que la pression de tous les pneus est correcte et de manière égale.	X		X	X		
	A	Assurez-vous que toutes les fixations sont bien serrées ; serrez-les au besoin.	X	X	X	X	X	X
	B	Assurez-vous que le mécanisme d'inclinaison à câble ou au pied est réglé.		X			X	X
	A	Assurez-vous que les roulettes touchent le sol et qu'elles ne flottent pas.	X		X		X	
	B	Optimisez le réglage du centre de gravité.			X		X	
	A	Vérifiez la présence d'une interférence au niveau des roues arrière ou des roulettes avant.	X		X		X	
	A	Lubrifiez avec un lubrifiant à base de Teflon entre les connexions de châssis et les pièces assemblées aux endroits soupçonnés.					X	
A	Retirez les débris des roulettes et des paliers.	X		X		X		

VII. GARANTIE

Ki Mobility garantit le châssis et les essieux à déblocage rapide de ce fauteuil roulant contre les défauts de matériaux et de fabrication pour la durée de vie de l'acheteur d'origine. Toutes les autres pièces et tous les autres composants fabriqués par Ki Mobility de ce fauteuil roulant sont garantis contre les défauts de matériaux et de fabrication pendant un an à compter de la date du premier achat par le consommateur.

La durée de vie anticipée du châssis est de cinq ans.

Limitations de la garantie

1. Nous ne garantissons pas :
 - a. Les articles sujets à usure : Revêtement, pneus, coussins d'accoudoirs, tubes, accoudoirs et poignées de poussée.
 - b. Les dommages résultant de négligence, mauvaise utilisation ou mauvaise installation ou réparation.
 - c. Dommages dus au dépassement de la limite de poids.
2. Cette garantie est NULLE si l'étiquette du numéro de série du fauteuil d'origine est retirée ou modifiée.
3. Cette garantie est NULLE si le fauteuil d'origine a été modifié par rapport à son état d'origine et s'il est déterminé que la modification a entraîné un dysfonctionnement.
4. Cette garantie ne s'applique qu'aux Amériques du Nord. Vérifiez auprès de votre fournisseur pour savoir si des garanties internationales s'appliquent.

Responsabilités de Ki Mobility

La seule responsabilité de Ki Mobility est de remplacer ou de réparer, à notre discrétion, les pièces couvertes. Il n'y a aucun autre recours, explicite ou implicite.

Vos responsabilités

- a. Avertissez Ki Mobility, via un fournisseur agréé, avant la fin de la période de garantie et obtenez une autorisation de retour (RA) pour le retour ou la réparation des pièces couvertes.
- b. Demandez au fournisseur d'envoyer le retour autorisé, port payé, à :

Ki Mobility
5201 Woodward Drive
Stevens Point, WI 54481
- c. Payez tous les frais de main-d'œuvre pour réparer ou installer des pièces.

VIII. SPÉCIFICATIONS - FLIP


Manufacturer: Ki Mobility	Maximum Occupant Mass: 75 kg, 165 lb
Address: 5201 Woodward Dr., Stevens Point, WI 54481	Occupant Mass Group (I, II or III): II
Model: Little Wave Flip	


Informations à communiquer (ISO)								
Référence aux normes	Mesures	Valeur fixe ou minimale	Valeur maximale, si pertinente	Référence aux normes	Mesures	Dim. No.	Valeur fixe ou minimale	Valeur maximale, si pertinente
ISO 7176-5 8.2	Longueur totale avec repose-jambe (Std ou SRC)	1160 mm 45.7 in	- mm - in	ISO 7176-1 11	Un dispositif antibasculement a-t-il empêché le fauteuil de basculer?			Oui
ISO 7176-5 8.2	Longueur totale avec repose-jambe (MDC/MAC)	- mm - in	- mm - in	ISO 7176-3 7.2	Pente maximale en montée / en descente	N/A	>8°	>12°
ISO 7176-5 8.3	Largeur totale	610 mm 24.0 in	- mm - in	ISO 7176-3 6b	Force d'actionnement du frein	N/A	55 N 12.4 lb	- N - lb
ISO 7176-5 8.4	Hauteur de la poignée (SRC/MDC)	1045 mm 41.1 in	622 mm 24.5 in	ISO 7176-30 5.10	Force d'actionnement du levier (inclinaison/abaissement)	N/A	- N - lb	- N - lb
ISO 7176-5 8.5	Longueur pliée (SRC/MDC)	735 mm 28.9 in	- mm - in	ISO 7176-30 8	Force de réglage du dossier inclinable	N/A	- N - lb	- N - lb
ISO 7176-5 8.6	Largeur pliée (SRC/MDC)	610 mm 24.0 in	- mm - in	ISO 7176-7 7.3.2	Angle plan du siège	(1)	1.5°	39.5°
ISO 7176-5 8.7	Hauteur pliée (SRC/MDC)	700 mm 27.6 in	- mm - in	ISO 7176-7 7.3.3	Profondeur de siège utile	(2)	430 mm 16.9 in	- mm - in
ISO 7176-5 8.8	Montant	38 mm 1.5 in	- mm - in	ISO 7176-7 7.3.5	Largeur de siège utile	(4)	435 mm 17.1 in	- mm - in
ISO 7176-5 8.9	Masse totale	25 kg 55 lb	- kg - lb	ISO 7176-7 7.3.6	Hauteur de la surface du siège à l'avant	(5)	485 mm 19.1 in	- mm - in
ISO 7176-5 8.10	Masse de la partie la plus lourde	- kg - lb	- kg - lb	ISO 7176-7 7.3.7	Angle du dossier	(6)	7°	45°
ISO 7176-5 8.13	Rayon de braquage (SRC/MDC)	890 mm 35.0 in	- mm - in	ISO 7176-7 7.3.8	Hauteur du dossier	(7)	545 mm 21.5 in	- mm - in
ISO 7176-5 8.15	Largeur requise d'un corridor à angle (SRC/MDC)	1345 mm 53.0 in	- mm - in	ISO 7176-7 7.3.12	Distance du repose-pied au siège	(11)	450 mm 17.7 in	- mm - in
ISO 7176-5 8.16	Profondeur d'entrée de porte requise (SRC/MDC)	- mm - in	- mm - in	ISO 7176-7 7.3.16	Angle des jambes par rapport à la surface du siège	(15)	80°	- °
ISO 7176-5 8.17	Largeur de corridor requise pour une ouverture latérale (SRC/MDC)	- mm - in	- mm - in	ISO 7176-7 7.3.17	Distance de l'accoudeur au siège	(16)	200 mm 7.9 in	- mm - in
ISO 7176-1 8	Stabilité statique en pente descendante	>10.5°	- °	ISO 7176-7 7.3.18	Distance de l'avant de l'accoudeur au dossier	(17)	385 mm 15.2 in	- mm - in
ISO 7176-1 9	Stabilité statique en pente ascendante	>9.5°	- °	ISO 7176-7 7.3.23	Emplacement avant de la structure d'accoudeur	(22)	- mm - in	- mm - in
ISO 7176-1 10	Stabilité statique latérale	>8.5°	- °	ISO 7176-7 7.3.24	Diamètre des mains courantes	(23)	- mm - in	- mm - in
ISO 7176-1 11	Stabilité statique avec dispositifs antibasculement	>10°	- °	ISO 7176-7 7.3.26	Emplacement horizontal de l'essieu	(25)	- mm - in	- mm - in

Le fauteuil roulant est conforme aux normes suivantes:	Oui	No	N/A
a) Prescriptions et méthodes d'essai pour la résistance statique, la résistance aux chocs et la résistance à la fatigue (ISO 7176-8 et ISO 717-30, selon le cas)	X		
b) Exigences de résistance à l'inflammation conformément à la norme ISO 7176-16	X		

Voir la section Avertissements généraux du manuel pour plus d'informations sur l'inflammabilité.



 Ki Mobility
5201 Woodward Drive
Stevens Point, Wisconsin 54481
715-254-0991

 www.kimobility.com



DCN0985.0